

SHUF®



СИСТЕМЫ ПРОТИВОДУМНОЙ
ВЕНТИЛЯЦИИ



О КОМПАНИИ

SHUFT K.S. — европейский машиностроительный холдинг, специализирующийся на разработке и производстве оборудования для систем вентиляции. Компания была основана в 1998 году в Копенгагене (Дания).

SHUFT поставляет оборудование на российский рынок России с 1998 года.

С 2015 года 90% модельного ряда SHUFT производится в РФ, на производственной базе российского партнера — холдинга «ВентиИнжМаш» (часть международной группы Ballu Group, промышленный технопарк «ИКСЭл»). 10% ассортимента, поставляемого в Россию, по-прежнему производится на заводах SHUFT в Германии и Дании. В России SHUFT ежегодно производит более 500 моделей оборудования и устанавливает более 1 миллиона изделий.

В том числе:

- центральные кондиционеры и каркасно-панельные вентиляционные установки с расходом воздуха до 140 000 м³/ч;
- моноблочные вентиляционные установки с расходом воздуха от 300 м³/ч до 6000 м³/ч;
- шкафы управления и пункты автоматизации;
- вентиляторы, приборы кондиционирования и воздушного отопления для модульных систем вентиляции;

- вентиляция дымоудаления;
- противопожарные шкафы.

Общая площадь предприятия составляет 40 000 м². На территории построена первая в отрасли лаборатория для полного цикла аэродинамических, акустических, гидравлических и низкотемпературных испытаний оборудования HVAC, а также R&D центр, который в сотрудничестве с НИУ «Московский энергетический институт» разработал и внедрил более 500 полезных изобретений. В том числе: «интеллектуальные» ЕС-двигатели; теплообменники, адаптированные для применения в условиях холодного климата; крыльчатки со сниженными характеристиками звуковой мощности; шумоглушители повышенной эффективности.

Отличительной чертой «российского» SHUFT является мощнейшее развитие систем автоматизации и диспетчеризации. Производственный цех шкафов автоматизации и пунктов диспетчеризации SHUFT расположен на площади 5000 м², и включает в себя 20 стендов для тестировки. Партнерами SHUFT в автоматизации выступают лидерские предприятия отрасли: Carrel, Danfoss, ABB, Schneider Electric, Grundfos. Ассортимент собственной продукции включает более 1000 моделей датчиков, трансформаторов, контроллеров, регуляторов, преобразователей и прочего оборудования.

Сочетание широчайших возможностей в применении контроллеров от различных производителей, широкий ассортимент номенклатуры собственного производства, научный потенциал лаборатории предприятия и лаборатории ведущих научно исследовательских институтов страны. А также высокий технический контроль качества продукции, в том числе на соответствие международному стандарту ИСО 9001-2015, позволяет SHUFT создавать системы автоматизации и диспетчеризации в лидерских российских высокотехнологических проектах.

Год основания
1998
Копенгаген
(Дания)

>1000
высоко-
квалифицированных
сотрудников

R&D
центры в Дании
и Германии

Производится
>500
моделей
оборудования

3
производственные
площадки в странах
Евросоюза





КРЫШНЫЕ ВЕНТИЛЯТОРЫ ДЫМОУДАЛЕНИЯ RAW 6

РАДИАЛЬНЫЕ ВЕНТИЛЯТОРЫ ДЫМОУДАЛЕНИЯ RAD 12

ОСЕВЫЕ ВЕНТИЛЯТОРЫ ПОДПОРА AXIS 22

КЛАПАНЫ ПРОТИВОПОЖАРНЫЕ МНОГОСТВОРЧАТЫЕ SHF S 32

КЛАПАНЫ ПРОТИВОПОЖАРНЫЕ SHF D 42

КЛАПАНЫ ДЫМОВЫЕ SHF S 48

ГАБАРИТНЫЕ ХАРАКТЕРИСТИКИ 54

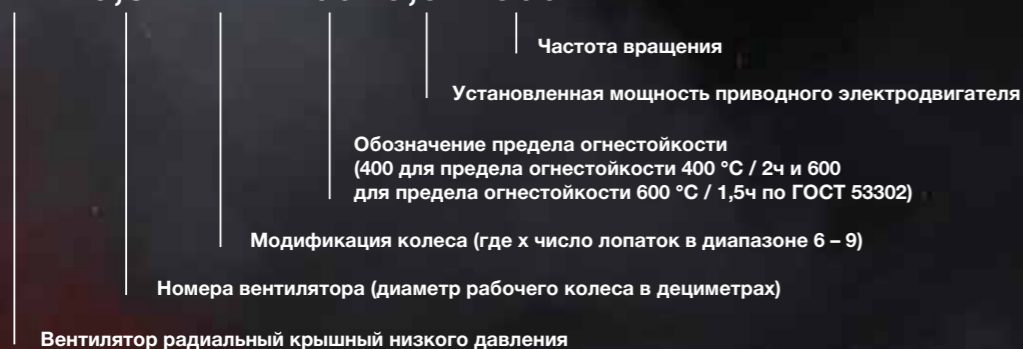
МОНТАЖ КЛАПАНОВ 56

ЭЛЕКТРОПРИВОДЫ 58

RAW

ВЕНТИЛЯТОРЫ ДЫМОУДАЛЕНИЯ С ВЫБРОСОМ ВОЗДУХА ВВЕРХ

RAW 6,3 RHX 400 5,5 1500



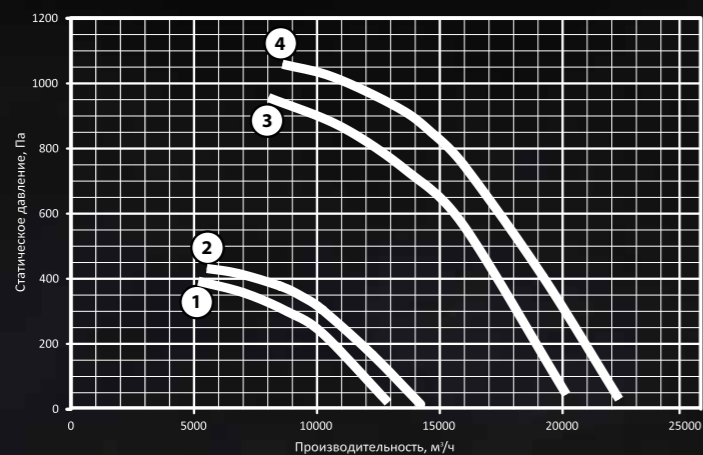
Вентиляторы дымоудаления RAW сконструированы для монтажа на крыше зданий. Вентиляторы устойчивы к атмосферным осадкам и коррозии, имеют в составе энергоэффективное центробежное рабочее колесо ZiehlAbegg (Германия) с пониженным уровнем шума и электродвигатель с подшипниками LongLife.

Сертифицировано по

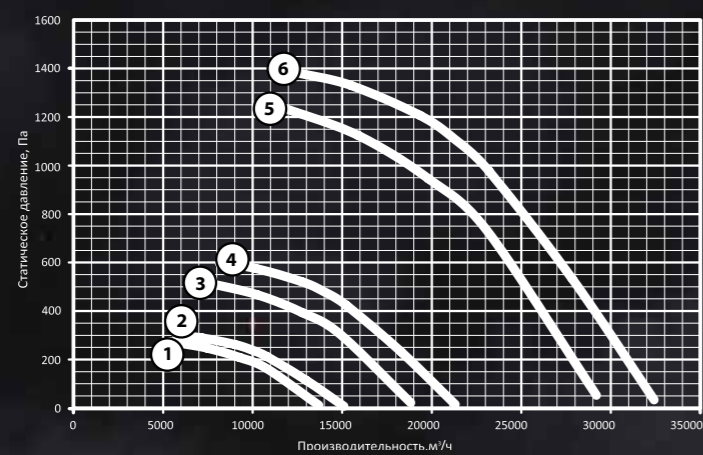
**ТР ЕАЭС
043/2017**



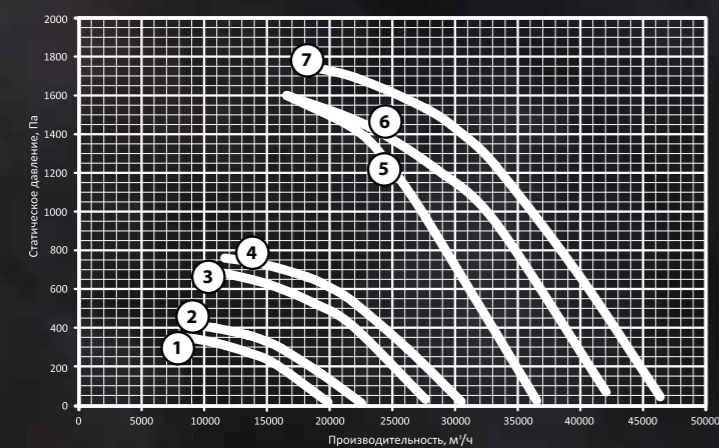
Вентилятор	Типоразмер двигателя	Мощность двигателя,	Синхронная частота двигателя .	Минимальная производительность, м³/ч	Максимальная производительность, м³/ч	Максимальное статическое давление, Па при 20 °C	Масса, кг
RAW 6,3	80B6	1,1	1000	5108	12941	394	186
	90L6	1,5	1000	5449	14270	433	190
	100L4	4	1500	7968	22335	959	200
	112M4	5,5	1500	8529	13692	1060	208
RAW 7,1	90LA8	0,75	750	5405	15097	273	222
	90LB8	1,1	750	5765	18826	300	225
	100L6	2,2	1000	7431	18826	517	232
	112MA6	3	1000	8139	21313	599	239
RAW 8	132S4	7,5	1500	11525	29196	1243	259
	132M4	11	1500	12378	32414	1384	271
	100L8	1,5	750	7845	19874	357	278
	112MA8	2,2	750	8611	22549	416	287
RAW 9	112MB6	4	1000	10915	27651	692	293
	132S6	5,5	1000	11643	30489	760	306
	132M4	11	1500	16600	36520	1600	320
	160S4	15	1500	16600	42053	1600	381
RAW 10	160M4	18,5	1500	17707	46369	1758	394
	112MA8	2,2	750	11494	25287	479	323
	112MA8	3	750	11494	29118	479	329
	132S8	4	750	12433	32559	541	342
RAW 11,2	132M6	7,5	1000	15703	39781	894	355
	160S6	11	1000	16750	43864	982	412
	180S4	22	1500	23797	52354	2053	460
	180M4	30	1500	23797	60286	2053	480
RAW 12,5	200M4	37	1500	25384	66474	2255	535
	132S8	4	750	15989	33043	608	417
	132M8	5,5	750	15989	39439	608	427
	160S8	7,5	750	21318	44236	612	485
RAW 12,5	160S6	11	1000	21540	44517	1103	487
	160M6	15	1000	21540	53133	1103	515
	180M6	18,5	1000	28721	59595	1111	545
	160M8	11	750	22463	55409	763	590
RAW 12,5	160M8	11	750	29951	62148	768	590
	180M6	18,5	1000	30263	62543	1384	647
	200M6	22	1000	30263	74648	1384	690
	200L6	30	1000	40350	83727	1394	725
RAW 12,5	180M8	15	750	31662	65434	977	775
	200M8	18,5	750	31662	78099	977	835
	200L8	22	750	42216	87598	983	855
	225M6	37	1000	42505	87843	1760	925
RAW 12,5	250S6	45	1000	42505	104845	1760	1025
	250M6	50	1000	56673	117597	1772	1045

АЭРОДИНАМИЧЕСКИЕ ХАРАКТЕРИСТИКИ


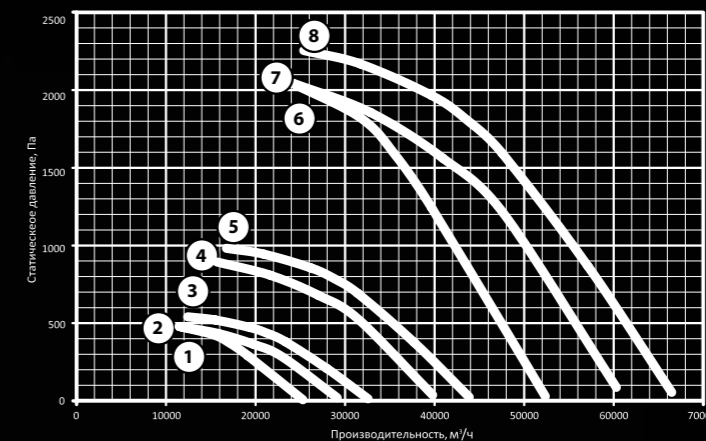
1. RAW №63 (1,1/1000)
2. RAW №63 (1.5/1000)
3. RAW №63 (4/1500)
4. RAW №63 (5,5/1500)

RAW 6,3


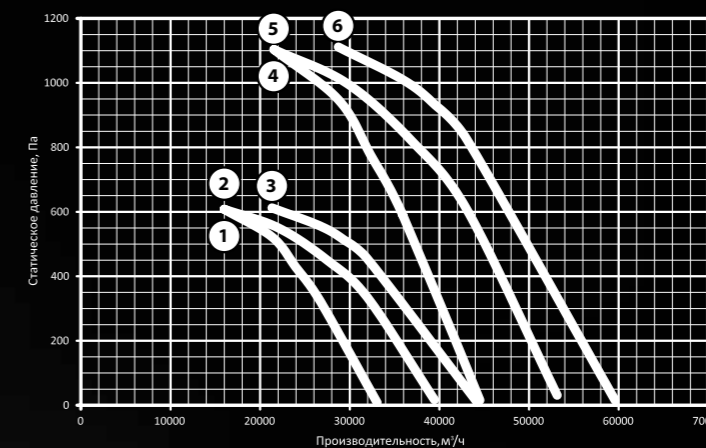
1. RAW №7,1 (1,1/750)
2. RAW №7,1 (1,1/750)
3. RAW №7,1 (2,2/1000)
4. RAW №7,1 (3/1000)
5. RAW №7,1 (7,5/1500)
6. RAW №7,1 (11/1500)

RAW 7,1


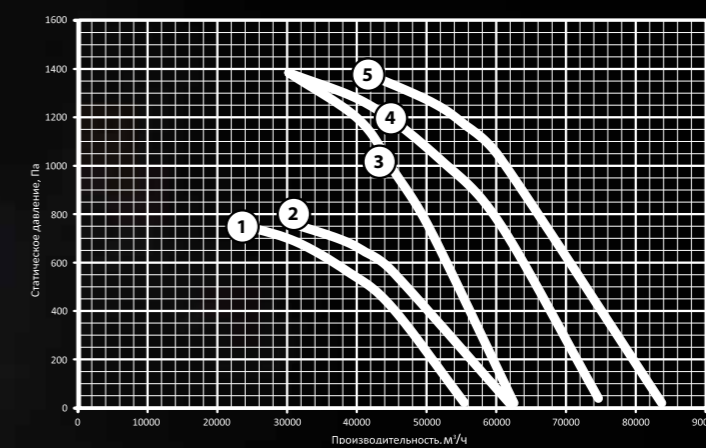
1. RAW №8 (1,5/750)
2. RAW №8 (2,2/750)
3. RAW №8 (4/1000)
4. RAW №8 (5,5/1000)
5. RAW №8 (11/1500)
6. RAW №8 (15/1500)
7. RAW №8 (18,5/1500)

RAW 8


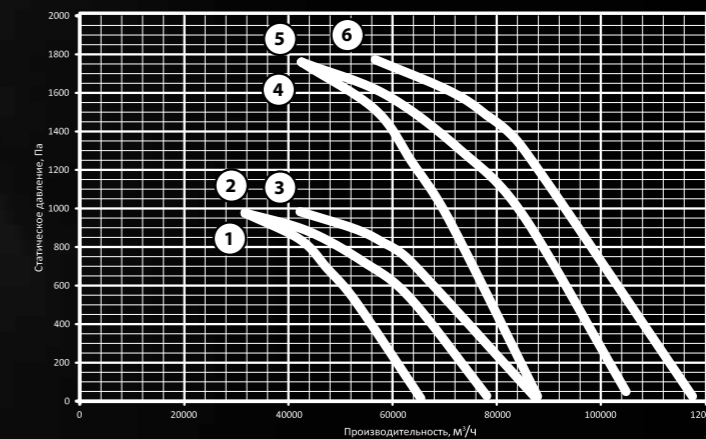
1. RAW №9 (2,2/750)
2. RAW №9 (3/750)
3. RAW №9 (V750)
4. RAW №9 (75/1000)
5. RAW №9 (11/1000)
6. RAW №9 (22/1500)
7. RAW №9 (30/1500)
8. RAW №9 (37/1500)

RAW 9


1. RAW №10 (4/750)
2. RAW №10 (5.5/750)
3. RAW №10 (7,5/750)
4. RAW №10 (11/1000)
5. RAW №10 (11/1000)
6. RAW №10 (18.5/1000)

RAW 10


1. RAW №112 (11/750)
2. RAW №112 (11/750)
3. RAW №112 (183/1000)
4. RAW №112 (22/1000)
5. RAW №112 (30/1000)

RAW 11,2


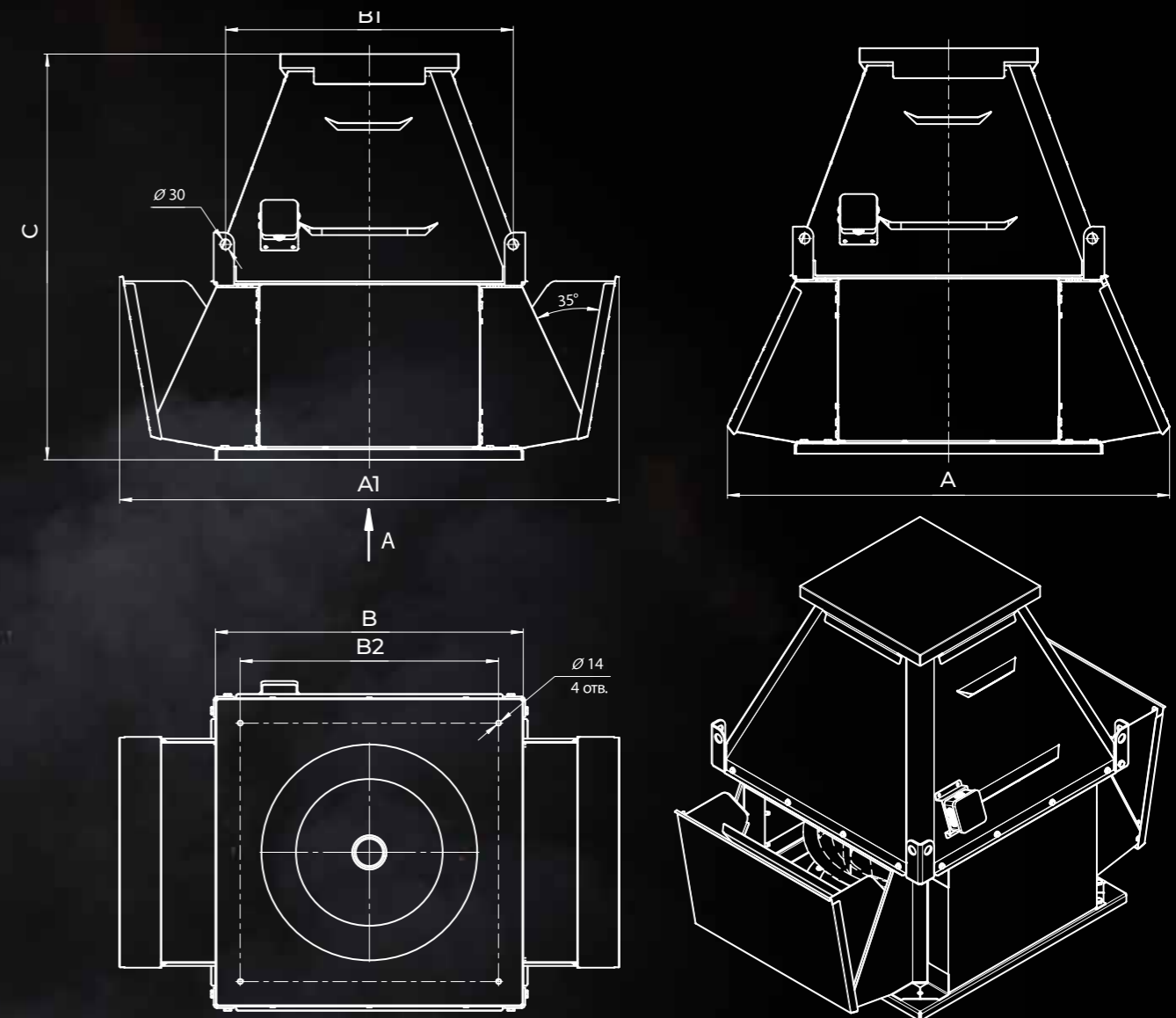
1. RAW №12,5 (15/750)
2. RAW №12,5 (18,5/750)
3. RAW №12,5 (22/750)
4. RAW №12,5 (37/1000)
5. RAW №12,5 (45/1000)
6. RAW №12,5 (55/1000)

RAW 12,5

RAW

ВЕНТИЛЯТОРЫ ДЫМОУДАЛЕНИЯ
С ВЫБРОСОМ ВОЗДУХА ВВЕРХ

ГАБАРИТНЫЕ ХАРАКТЕРИСТИКИ



Сертифицировано по

ТР ЕАЭС
043/2017

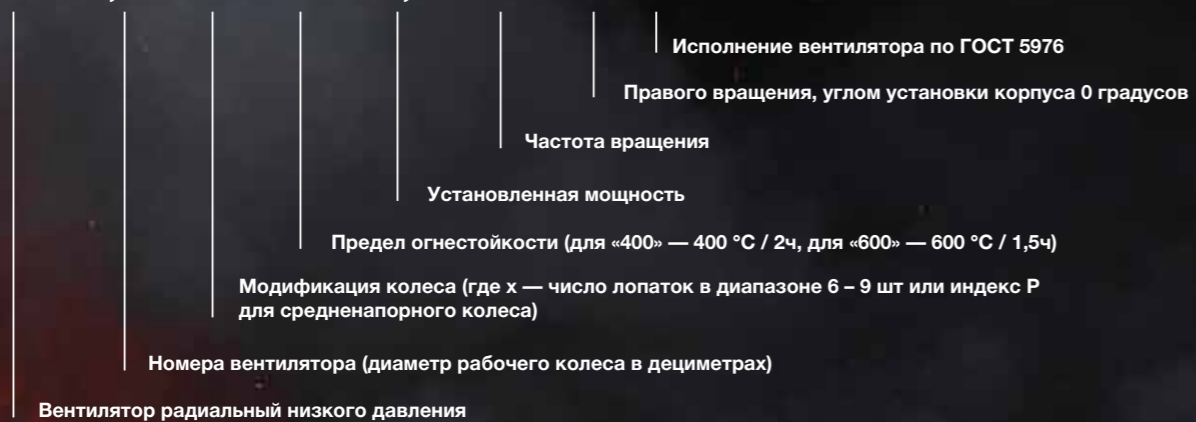


Наименование	Размеры, мм				
	A	A1	B	B1	B2
RAW 6,3	1292	1460	900	841	755
RAW 7,1	1443	1716	1000	941	840
RAW 8	1660	1966	1165	1105	1005
RAW 9	1770	2104	1210	1150	1050
RAW 10	2009	2392	1380	1322	1220
RAW 11	2115	2120	1510	1450	1350
RAW 12,5	2460	2948	1665	1606	1505

RAD

ВЕНТИЛЯТОРЫ ДЫМОУДАЛЕНИЯ РАДИАЛЬНЫЕ

RAD 6,3 RHX 400 5,5 1500 0 01



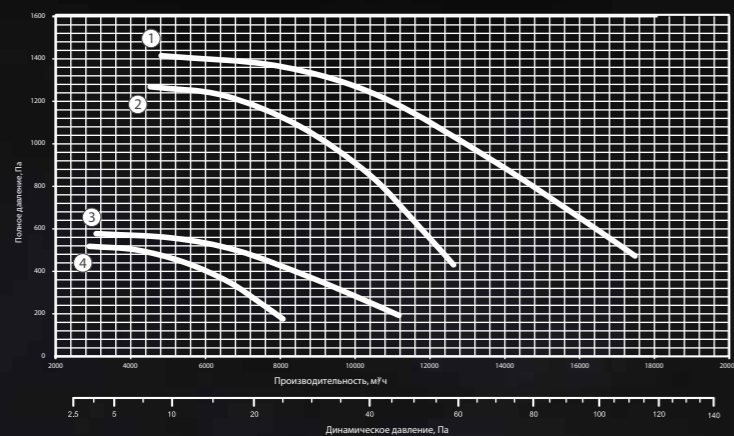
Вентиляторы дымоудаления RAD сконструированы для монтажа на кровле или в помещении. Вентиляторы устойчивы к атмосферным осадкам и коррозии, предназначены для работы в системе воздуховодов. Вентиляторы изготавливаются с рабочим колесом правого или левого вращения относительно стороны всасывания, а так же поворотным корпусом. Имеют в составе энергоэффективное центробежное рабочее колесо ZiehlAbegg (Германия) с пониженным уровнем шума и электродвигатель с подшипниками LongLife.

Сертифицировано по

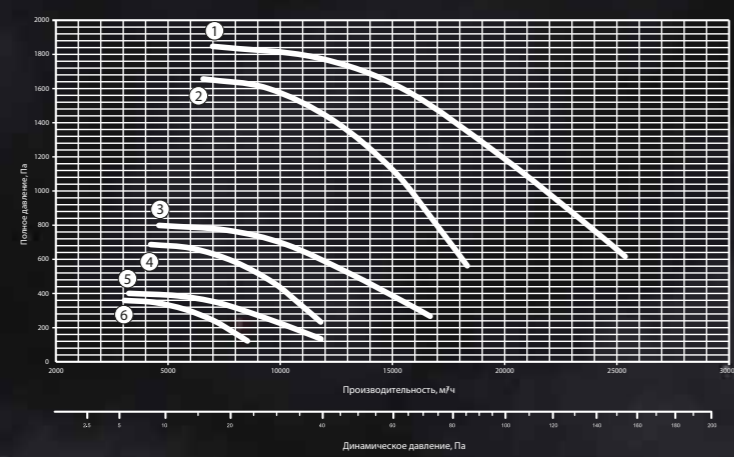
**ТР ЕАЭС
043/2017**



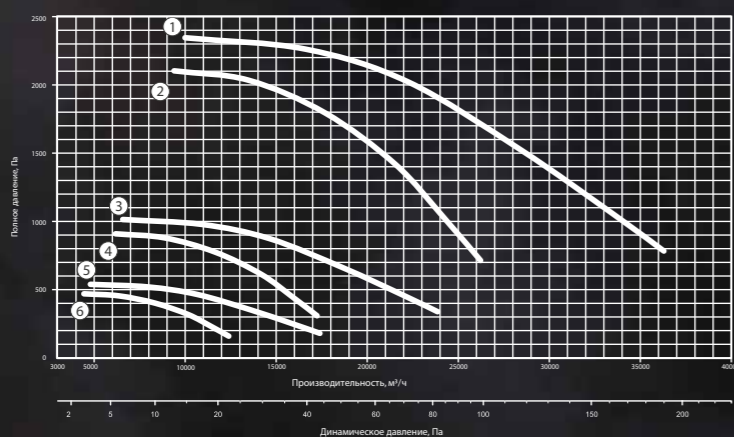
Вентилятор (сокращённое обозначение)	Тип колеса	Типоразмер двигателя	Мощность двигателя,	Синхронная частота, оборотов/мин.	Максимальная производительность, м³/ч	Максимальное полное давление, Па при 20° С	Масса, кг
RAD 6,3	PB6	80B6	1,1	1000	8100	530	111
	PB9	90L6	1,5	1000	11200	575	115
	PB6	100L4	4	1500	12400	1280	131
RAD 7,1	PB9	112M4	5,5	1500	17300	1410	143
	PB6	90LB8	1,1	750	8800	380	170
	PB9	90LB8	1,1	750	12200	430	172
RAD 8	PB6	100L6	2,2	1000	12000	705	175
	PB9	112MA6	3	1000	16300	795	189
	PB6	132S4	7,5	1500	18200	1610	198
RAD 9	PB9	132M4	11	1500	24300	1770	211
	PB6	100L8	1,5	750	12500	490	212
	PB9	112MA8	2,2	750	17700	540	224
RAD 9	PB6	112MB6	4	1000	17600	920	225
	PB9	132S6	5,5	1000	23000	980	228
	PB6	160S4	15	1500	26100	2100	305
RAD 9	PB9	160M4	18,5	1500	35500	2300	312
	PB6	112MB8	3	750	18000	620	306
	PB9	132S8	4	750	24900	695	328
RAD 9	PB6	132M6	7,5	1000	24700	1180	309
	PB9	160S6	11	1000	34300	1240	385
	PB6	180S4	22	1500	37300	2650	409
RAD 10	PB9	180M4	30	1500	50400	2870	452
	PB6	132M8	5,5	750	25100	770	422
	PB9	160S8	7,5	750	35100	905	468
RAD 10	PB6	160S6	11	1000	34700	1430	461
	PB9	160M6	15	1000	46000	1600	499
	PB6	160M8	11	750	3600	1030	499
RAD 11,2	PB9	180M8	15	750	49500	1150	526
	PB6	200M6	22	1000	47500	1820	542
	PB9	200L6	30	1000	65300	2000	587
RAD 12,5	PB6	180M8	15	750	50200	1280	635
	PB9	200L8	22	750	68700	1405	701
	PB6	225M6	37	1000	67900	2280	831
	PB9	250M6	55	1000	92000	2480	997

АЭРОДИНАМИЧЕСКИЕ ХАРАКТЕРИСТИКИ


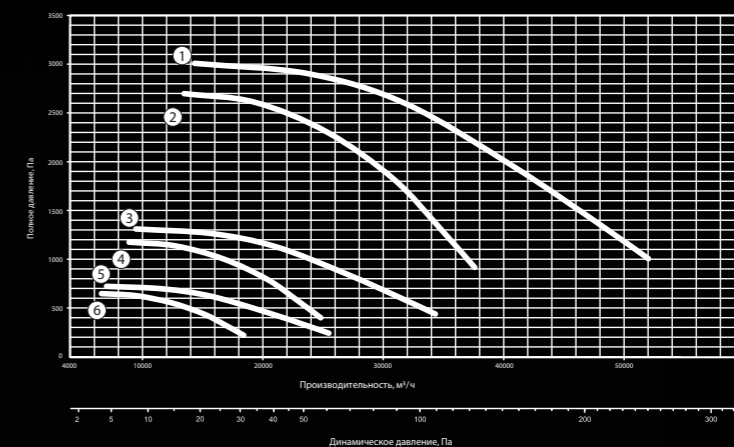
1. RAD №6,3 (5,5/1500)
2. RAD №6,3 (4/1500)
3. RAD №6,3 (1,5/1000)
4. RAD №6,3 (1,1/1000)

RAD 6,3


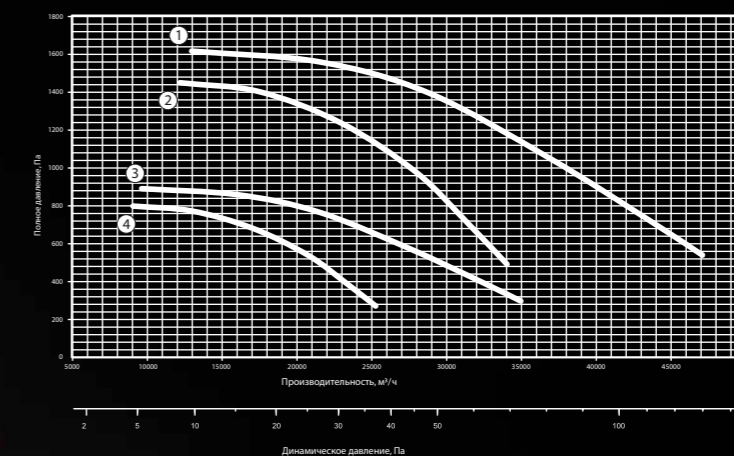
1. RAD №7,1 (11/1500)
2. RAD №7,1 (7,5/1500)
3. RAD №7,1 (3/1000)
4. RAD №7,1 (2,2/1000)
5. RAD №7,1 (1,1/750)
6. RAD №7,1 (1,1/750)

RAD 7,1


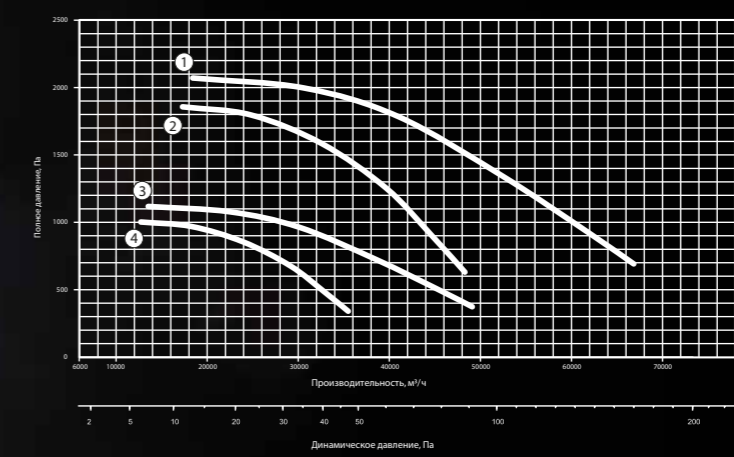
1. RAD №8 (18,5/1500)
2. RAD №8 (15/1500)
3. RAD №8 (5,5/1000)
4. RAD №8 (4/1000)
5. RAD №8 (2,2/750)
6. RAD №8 (1,5/750)

RAD 8


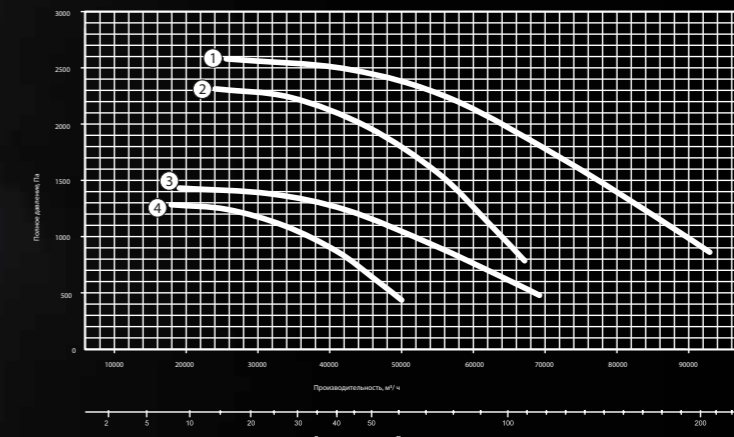
1. RAD №9 (30/1500)
2. RAD №9 (22/1500)
3. RAD №9 (11/1000)
4. RAD №9 (7,5/1000)
5. RAD №9 (4/750)
6. RAD №9 (3/750)

RAD 9


1. RAD №10 (15/1000)
2. RAD №10 (11/1000)
3. RAD №10 (7,5/750)
4. RAD №10 (5,5/750)

RAD 10


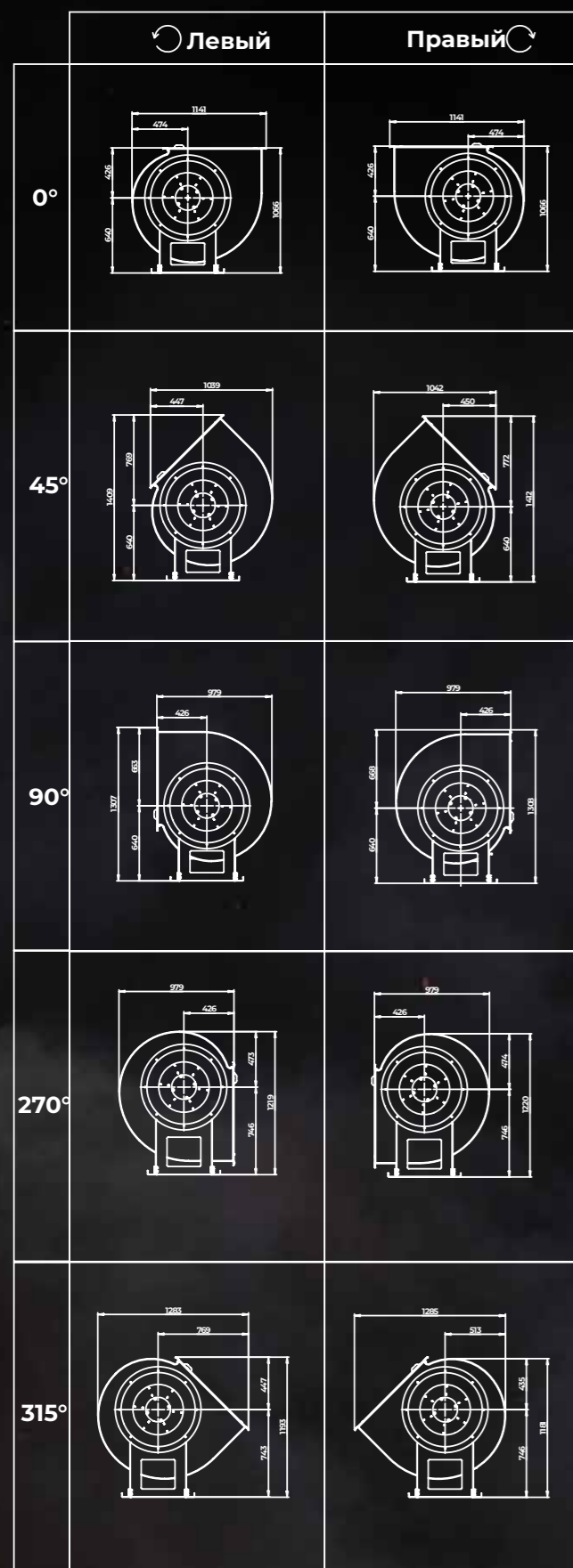
1. RAD №11,2 (30/1000)
2. RAD №11,2 (22/1000)
3. RAD №11,2 (15/750)
4. RAD №11,2 (11/750)

RAD 11,2


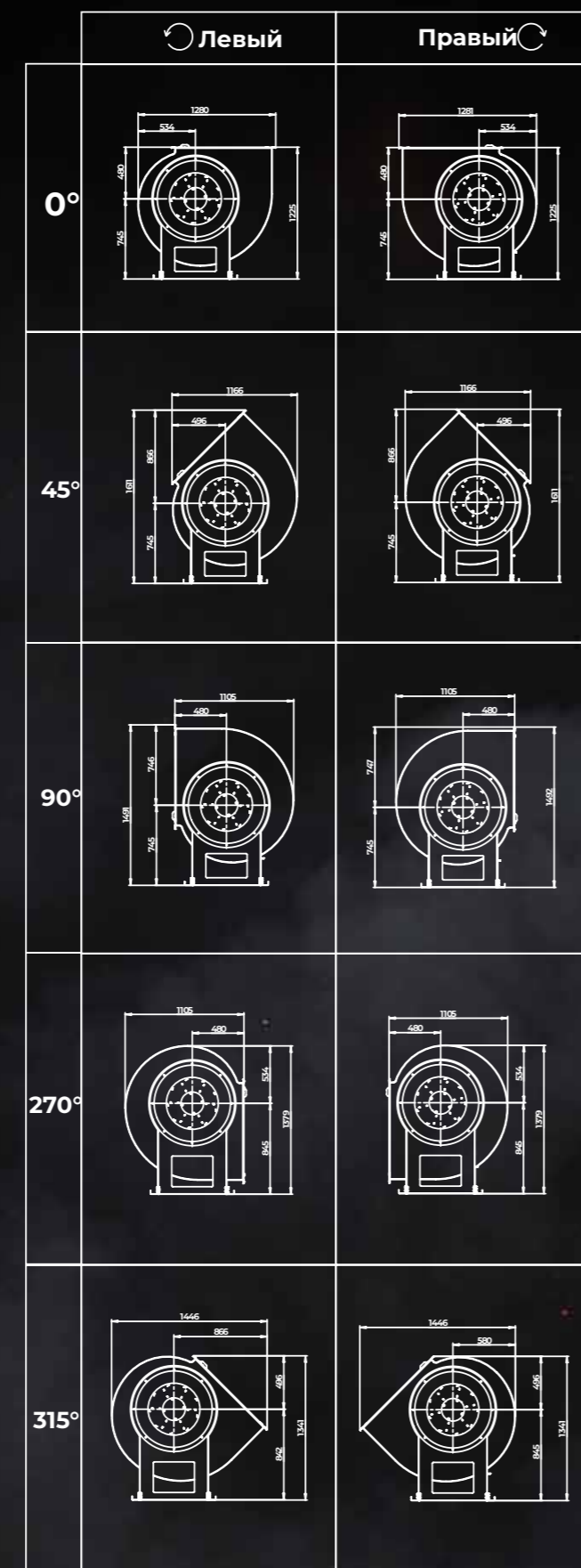
1. RAD №12,5 (55/980)
2. RAD №12,5 (37/980)
3. RAD №12,5 (22/730)
4. RAD №12,5 (15/730)

RAD 12,5

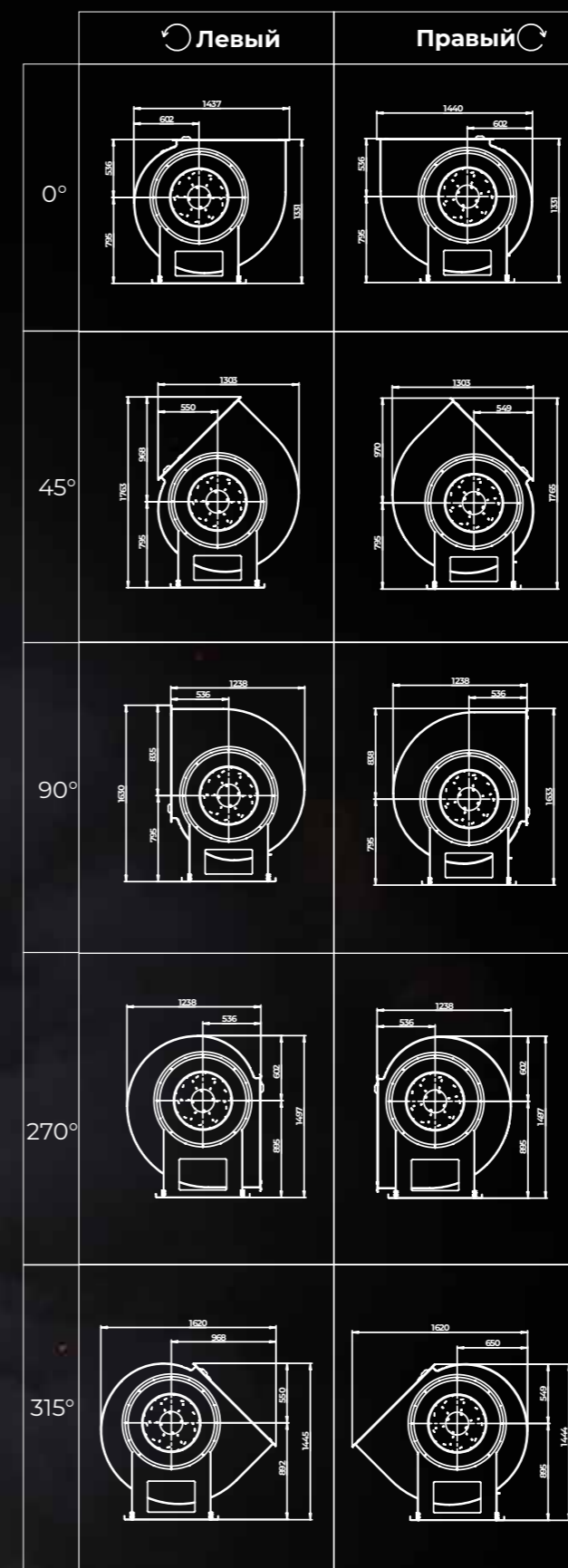
RAD 6,3



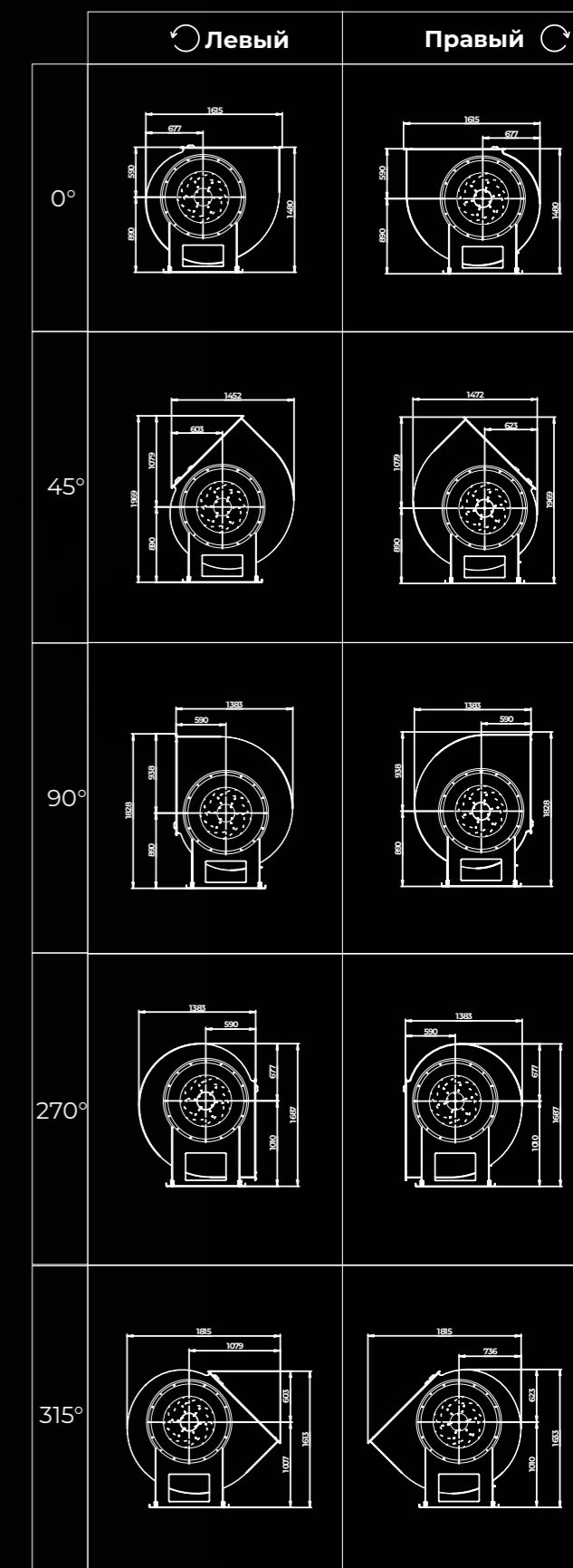
RAD 7,1



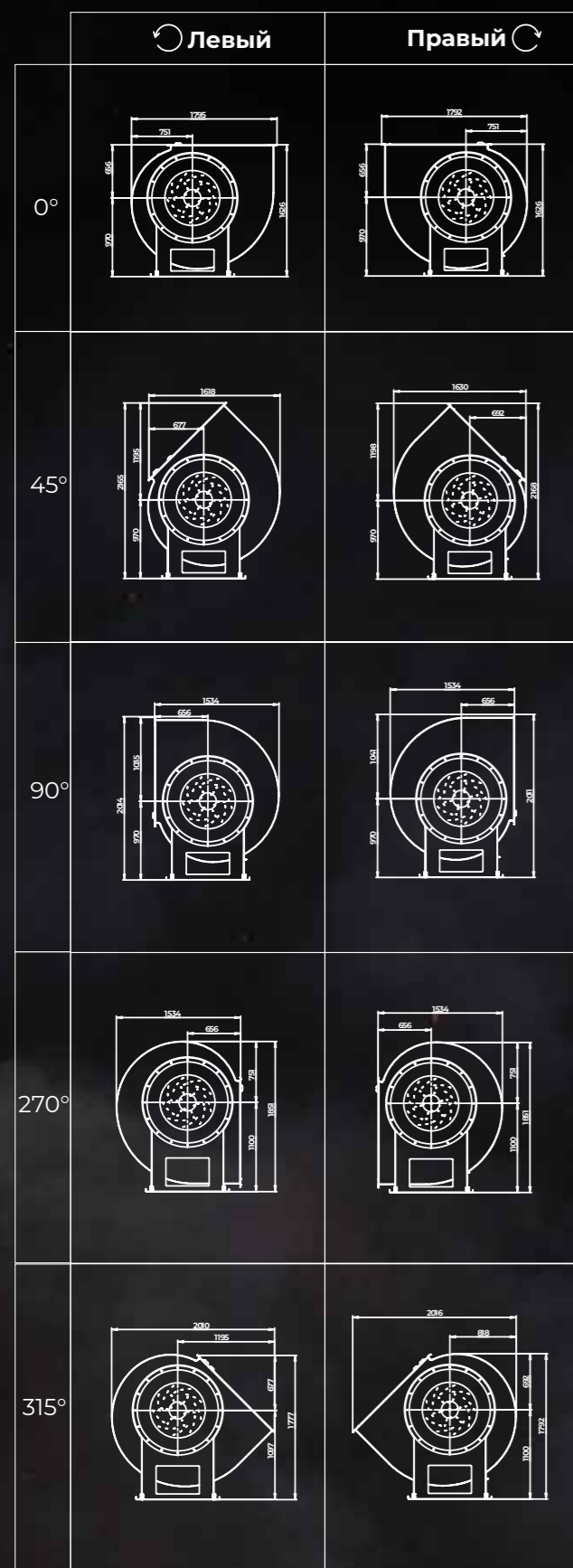
RAD 8



RAD 9



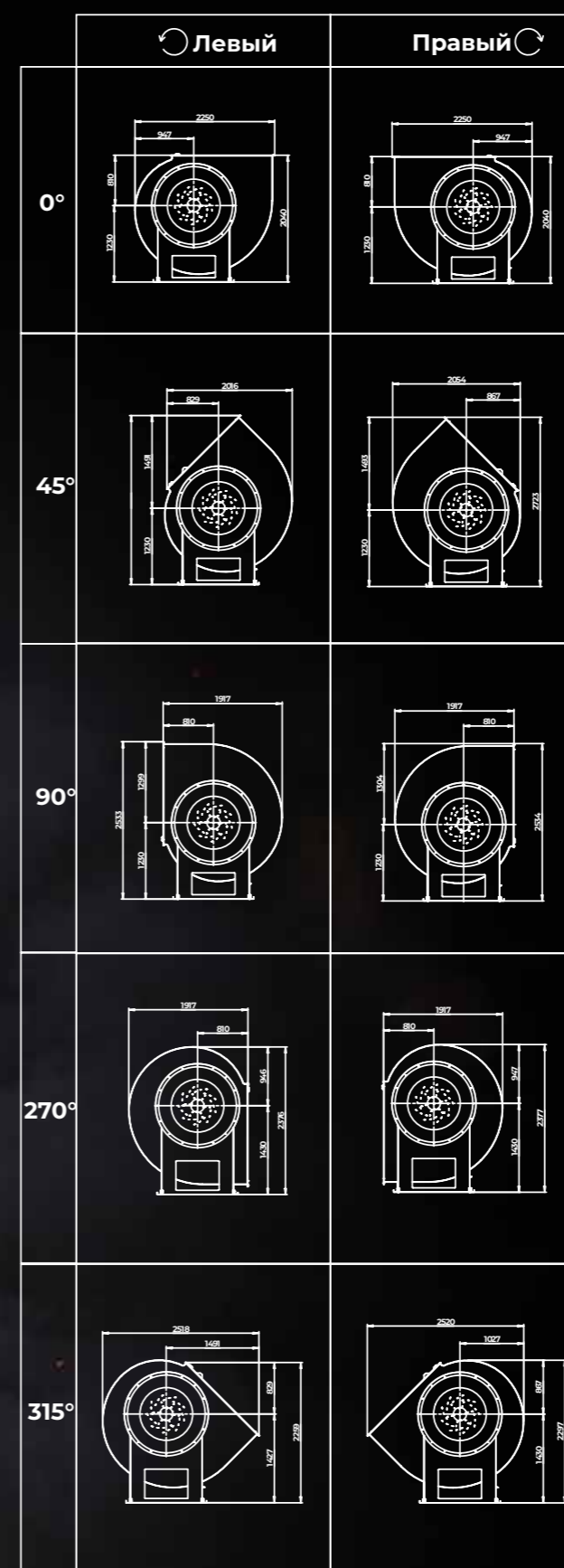
RAD 10

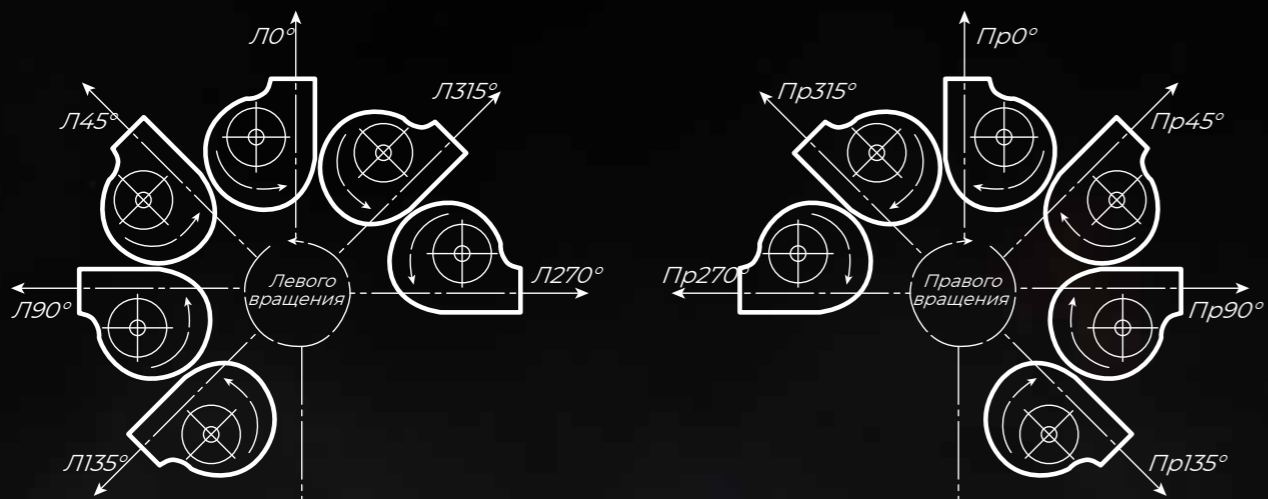
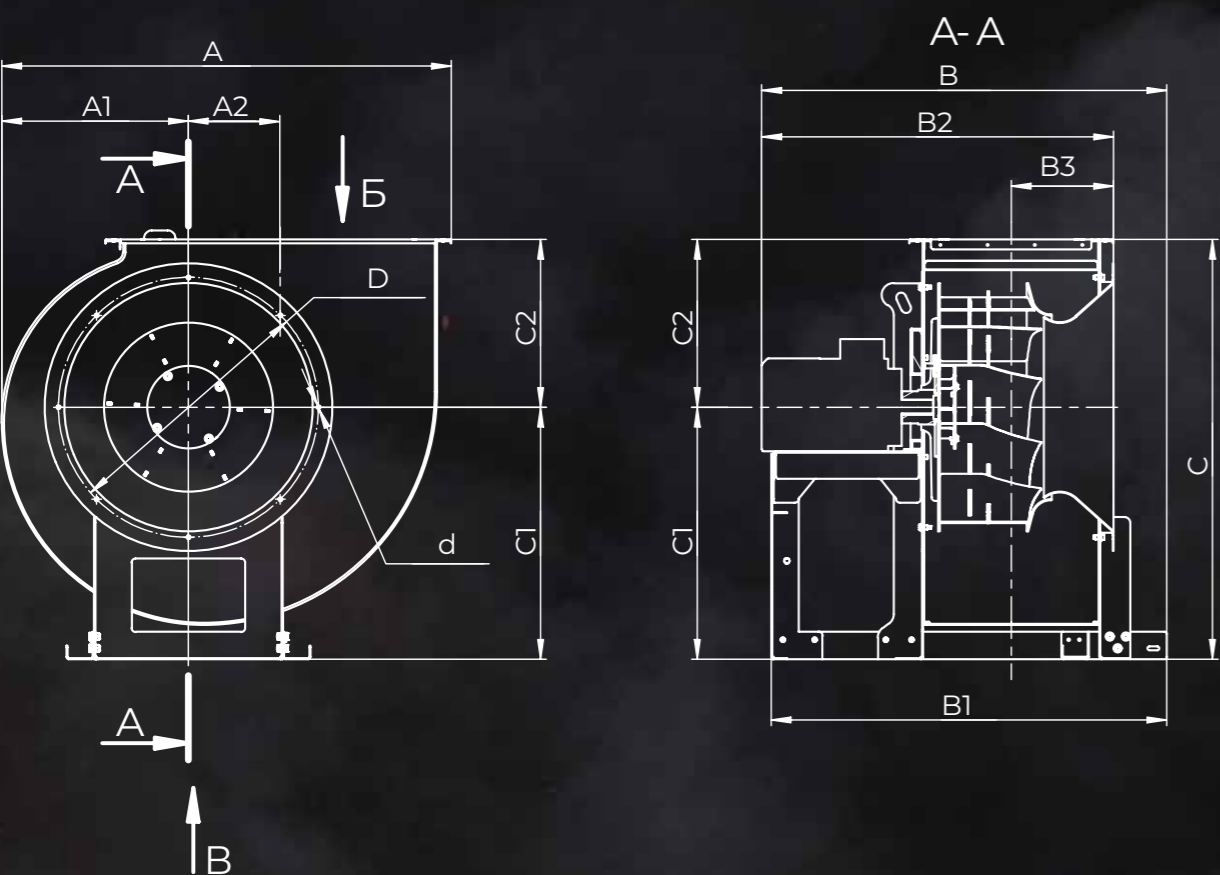


RAD 11,2



RAD 12,5

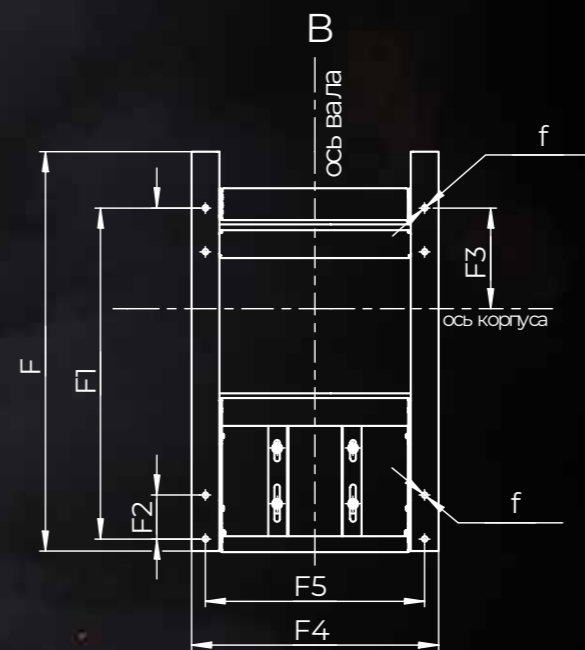



ГАБАРИТНЫЕ ХАРАКТЕРИСТИКИ


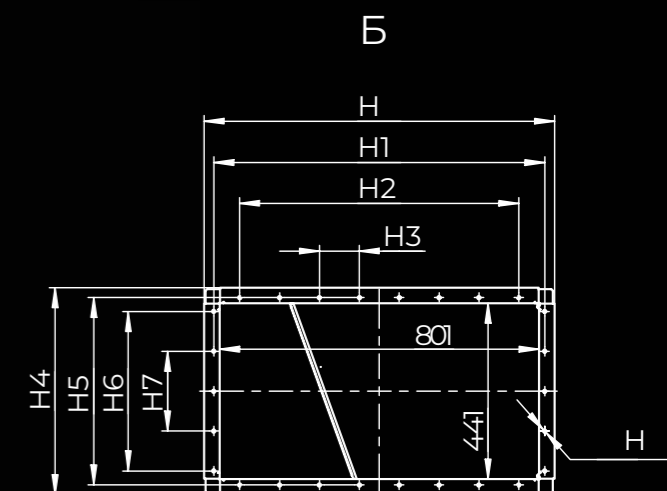
	Размеры, мм													
	F4	F5	H	H1	H2	H3	H4	H5	H6	H7	D	d	dF	dH
RAD 6,3	620	550	879	830	700	100	519	470	400	200	660	10,2	13	9
RAD 7,1	780	710	970	938	675	135	567	540		270	740	10,2	15	9
RAD 8	870	800	1079	1047	750	150	633	600		300	835	10,2	15	9
RAD 9	940	870	1202	1170	1050	150	700	670	600	300	940	10,2	15	9
RAD 10	1030	960	1356	1317	1050	150	790	750	450	150	1050	10,2	20	12
RAD 11	1140	1070	1515	1463	1350	150	875	830	750	150	1170	10,2	20	12
RAD 12,5	1300	1230	1671	1638	1500	150	955	925	750	150	1285	10,2	20	12

	Размеры, мм													
	A	A1	A2	B	B1	B2	B3	C	C1	C2	F	F1	F2	F3
RAD 6,3	1141	474	233	1028	1004	893	259	1066	640	426	1001	830	110	253
RAD 7,1	1282	535	261	1069	1052	1019	287	1225	745	480	1049	750	125	200
RAD 8	1437	602	295	1234	1247	1195	320	1331	795	536	1244	845	125	222
RAD 9	1615	677	334	1433	1247	1355	354	1480	890	590	1244	950	100	258
RAD 10	1795	751	368	1389	1437	1353	390	1626	970	656	1434	960	245	218
RAD 11	2004	841	411	1639	1519	1594	431	1835	1100	735	1516	1090	245	180
RAD 12,5	2250	947	457	1826	1614	1782	477	2040	1230	810	1611	1200	235	180

Основание монтажной рамы



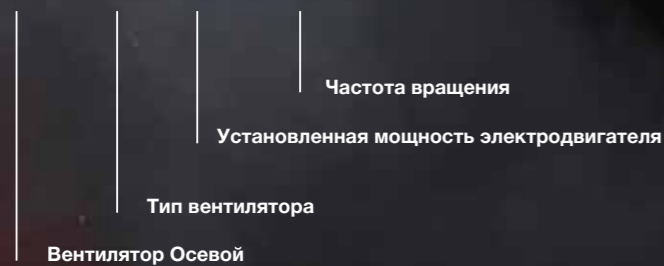
Выходной фланец



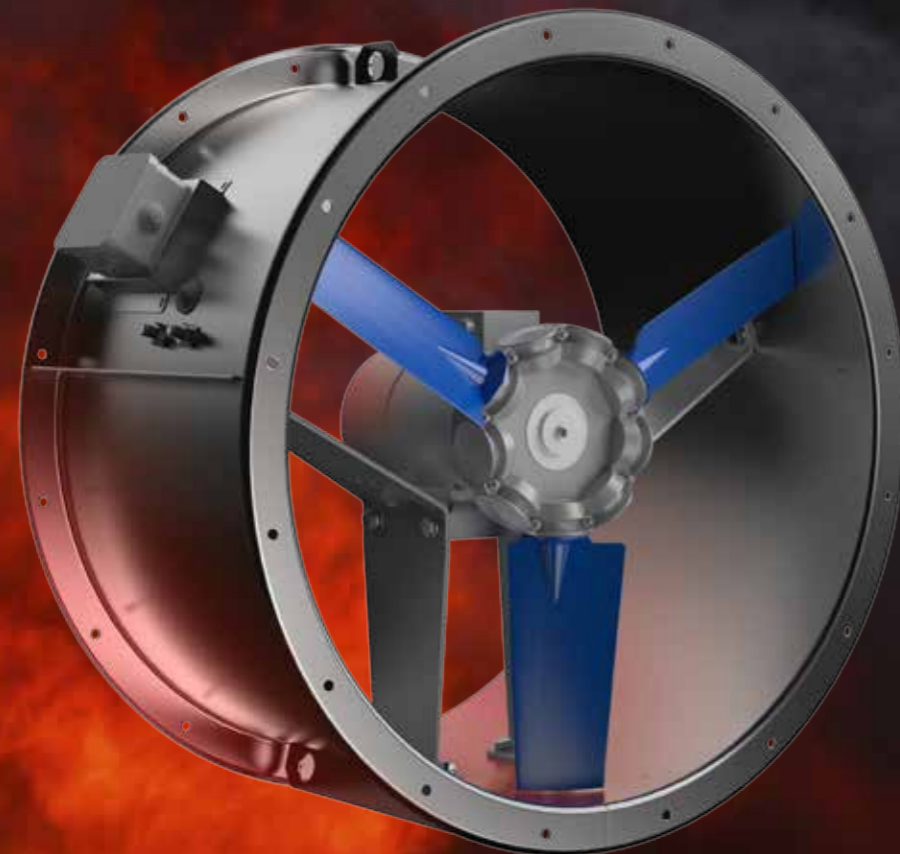
AXIS

ОСЕВЫЕ И КРЫШНЫЕ ВЕНТИЛЯТОРЫ ПОДПОРА ВОЗДУХА

AXIS 6,3 1,1 1000

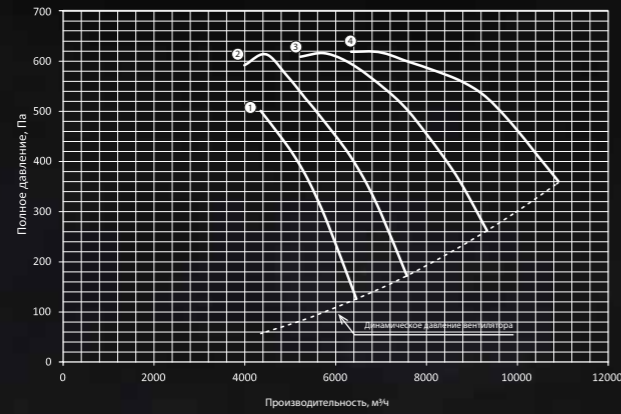


Вентиляторы подпора AXIS сконструированы для монтажа на кровле или в помещении. Вентиляторы устойчивы к атмосферным осадкам и коррозии, предназначены для работы в системе воздуховодов. Вентиляторы изготавливаются для горизонтальной и вертикальной установки (Axis TOP). Имеют в составе энергоэффективное осевое рабочее колесо *flowing* (Италия) с возможностью перемещать большие объемы воздуха.

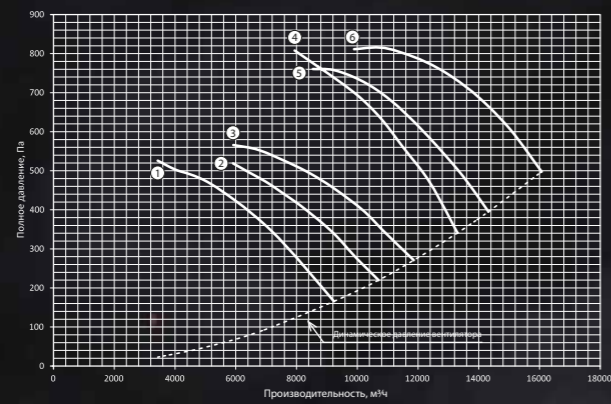


Модель	Мощность двигателя, кВт	Синхронная частота оборотов	Максимальное статическое давление, Па	Производительность, м³/ч	Масса, кг	
Axis 5	1,1	3000	396	5500	9781	25
	1,5	3000	510	5500	11790	28
	2,2	3000	528	6000	13340	32
	3	3000	449	10000	15840	36
	4	3000	676	10000	15370	47
	5,5	3000	857	10000	17950	51
Axis 5,6	7,5	3000	934	10000	19600	74
	1,5	3000	497	6000	13150	31
	2,2	3000	528	8000	15880	35
	3	3000	552	10000	18530	40
	4	3000	561	12000	21150	50
	5,5	3000	618	12000	23250	54
Axis 6,3	7,5	3000	530	15000	25000	66
	2,2	3000	432	10000	17450	37
	3	3000	556	12000	21720	42
	4	3000	574	15000	25790	52
	5,5	3000	628	15000	29160	56
	7,5	3000	1106	15000	27400	68
Axis 7,1	11	3000	1057	20000	33140	98
	15	3000	1212	25000	37070	173
	18,5	3000	1267	25000	39940	196
	3	3000	495	12000	22430	44
	4	3000	605	15000	28430	55
	5,5	3000	702	15000	34880	59
Axis 8	7,5	3000	732	15000	36940	71
	11	3000	1006	25000	38320	101
	15	3000	1219	25000	45000	179
	18,5	3000	1126	30000	47120	202
	22	3000	1461	25000	47890	231
	30	3000	1471	30000	54830	264
Axis 8	2,2	1500	315	15000	26230	60
	3	1500	345	15000	32220	60
	4	1500	383	20000	31790	63
	5,5	1500	425	20000	36890	104
	7,5	1500	417	25000	41760	112
	11	1500	525	25000	46580	117
Axis 8	15	1500	516	25000	44170	218
	7,5	3000	935	20000	33980	82
	11	3000	1338	20000	44080	112
	15	3000	1372	20000	44500	202

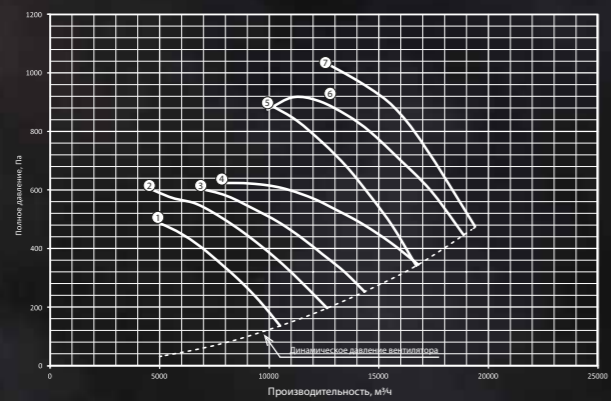
Модель	Мощность двигателя, кВт	Синхронная частота оборотов	Максимальное статическое давление, Па	Производительность, м³/ч	Масса, кг	
Axis 8	18,5	3000	1342	30000	54610	224
	22	3000	1457	35000	63150	253
	30	3000	1411	40000	72140	286
	4	1500	348	25000	38600	74
	5,5	1500	420	25000	45570	109
	7,5	1500	486	30000	48290	117
Axis 9	11	1500	474	35000	55300	122
	15	1500	450	40000	61260	228
	18,5	1500	536	40000	64790	243
	18,5	3000	1126	30000	47120	202
	4	1500	378	25000	42700	81
	5,5	1500	408	25000	51220	117
Axis 10	7,5	1500	386	35000	55810	125
	11	1500	476	40000	60990	133
	15	1500	508	45000	71790	250
	18,5	1500	506	50000	77590	266
	22	1500	586	50000	76900	278
	30	1500	603	50000	84720	305
Axis 11,2	5,5	1500	389	30000	51200	120
	7,5	1500	455	35000	64720	127
	11	1500	535	40000	66760	132
	15	1500	598	40000	72800	250
	18,5	1500	578	50000	87440	266
	22	1500	715	50000	85440	290
Axis 12,5	30	1500	688	55000	99000	317
	37	1500	686	60000	112700	376
	4	1000	273	20000	43970	149
	5,5	1000	267	30000	54970	168
	7,5	1000	276	40000	68710	178
	11	1000	390	45000	73550	264
Axis 12,5	15	1000	408	50000	87010	285
	18,5	1000	385	60000	100600	333
	11	1500	636	30000	66820	265
	15	1500	554	45000	76260	270
	18,5	1500	573	50000	83530	280
	22	1500	658	50000	94600	305
Axis 12,5	30	1500	791	60000	110700	335
	37	1500	834	75000	111300	400
	45	1500	772	73500	127400	430

АЭРОДИНАМИЧЕСКИЕ ХАРАКТЕРИСТИКИ


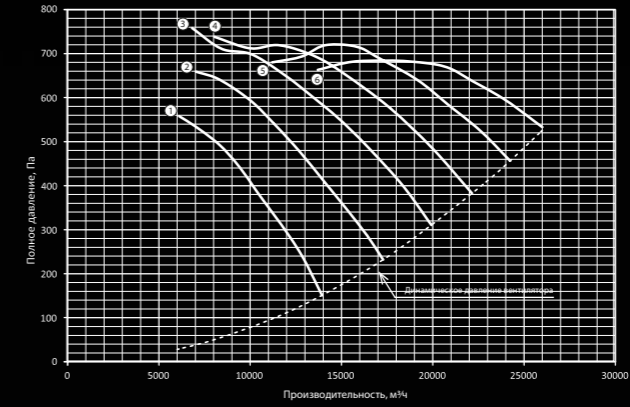
1. Axis №4 1.1 3000
2. Axis №4 1,5 3000
3. Axis №4 2.2 3000
4. Axis №4 3 3000

Axis 5


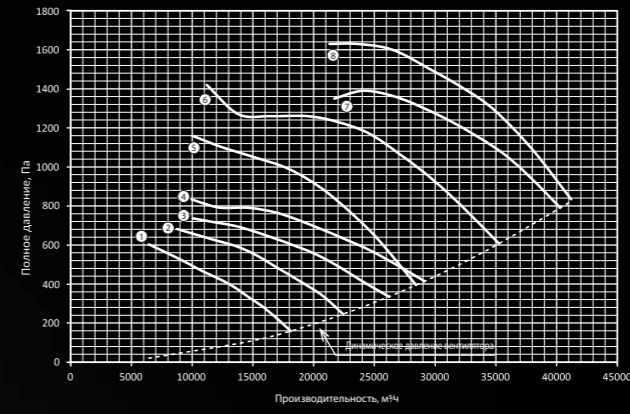
1. Axis №4,5 1,1 3000
2. Axis №4,5 1,5 3000
3. Axis №4,5 2,2 3000
4. Axis №4,5 3 3000
5. Axis №4,5 4 3000
6. Axis №4,5 5,5 3000

Axis 5,6


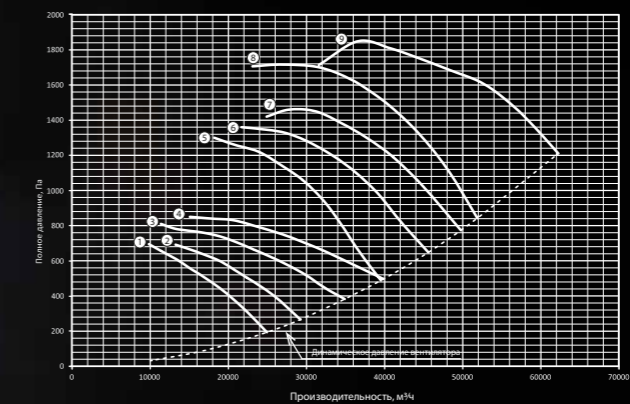
1. Axis №5 1.1 3000
2. Axis №5 1,5 3000
3. Axis №5 2.2 3000
4. Axis №5 3 3000
5. Axis №5 4 3000
6. Axis №5 5,5 3000
7. Axis №5 7,5 3000

Axis 6,3


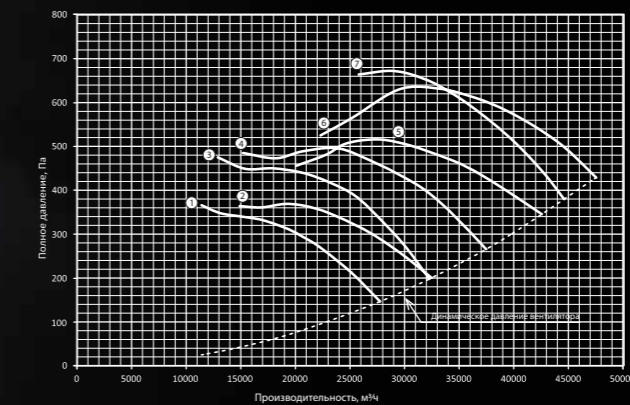
1. Axis №5,6 1,5 3000
2. Axis №5,6 2,2 3000
3. Axis №5,6 3 3000
4. Axis №5,6 4 3000
5. Axis №5,6 5,5 3000
6. Axis №5,6 7,5 3000

Axis 7,1


1. Axis №6,3 2,2 3000
2. Axis №6,3 3 3000
3. Axis №6,3 4 3000
4. Axis №6,3 5,5 3000
5. Axis №6,3 7,5 3000
6. Axis №6,3 11 3000
7. Axis №6,3 15 3000
8. Axis №6,3 18,5 3000

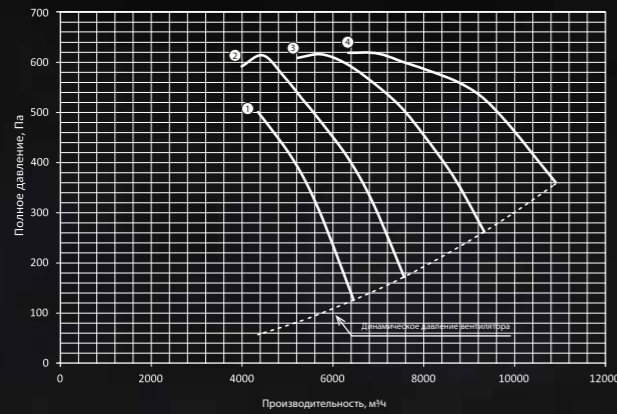
Axis 8


1. Axis №7,1 3 3000
2. Axis №7,1 4 3000
3. Axis №7,1 5,5 3000
4. Axis №7,1 7,5 3000
5. Axis №7,1 11 3000
6. Axis №7,1 15 3000
7. Axis №7,1 18,5 3000
8. Axis №7,1 22 3000
9. Axis №7,1 30 3000

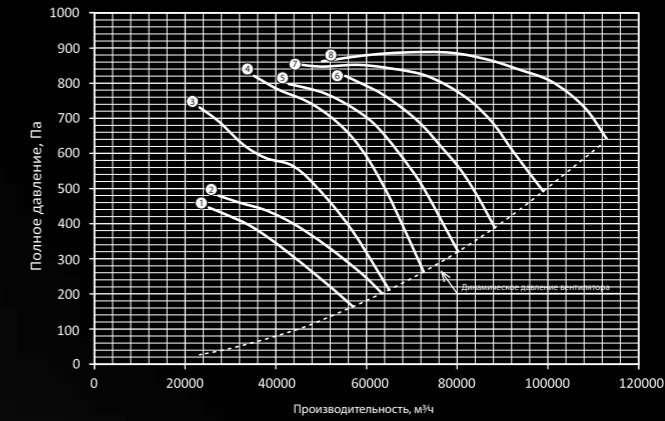
Axis 9


1. Axis №8 2,2 1500
2. Axis №8 3 1500
3. Axis №8 4 1500
4. Axis №8 5,5 1500
5. Axis №8 7,5 1500
6. Axis №8 11 1500
7. Axis №8 15 1500

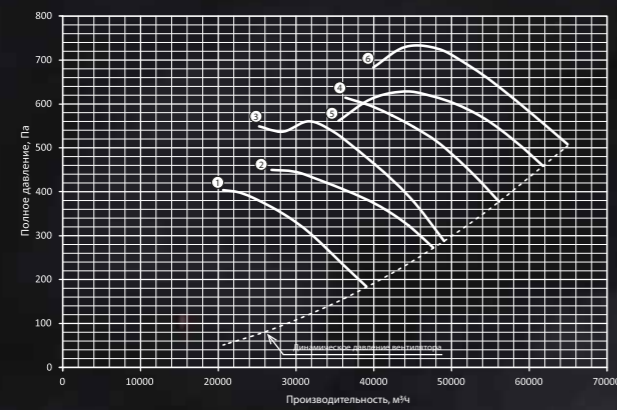
Axis 10

АЭРОДИНАМИЧЕСКИЕ ХАРАКТЕРИСТИКИ


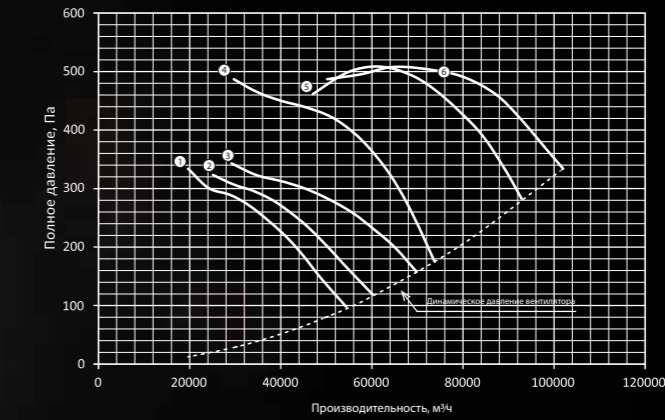
1. Axis №4 1.1 3000
2. Axis №4 1,5 3000
3. Axis №4 2.2 3000
4. Axis №4 3 3000

Axis 10


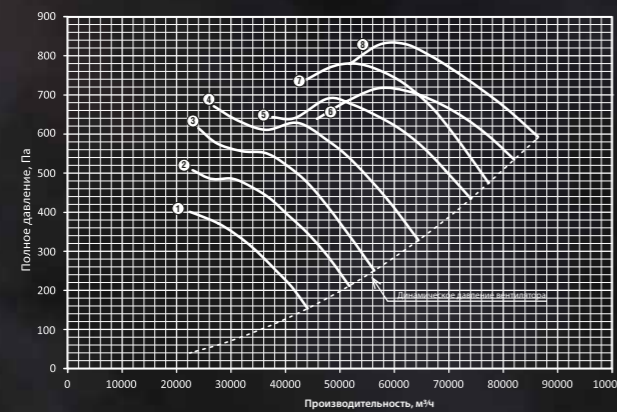
1. Axis №5,6 1,5 3000
2. Axis №5,6 2,2 3000
3. Axis №5,6 3 3000
4. Axis №5,6 4 3000
5. Axis №5,6 5,5 3000
6. Axis №5,6 7,5 3000

Axis 12,5


1. Axis №9 4 1500
2. Axis №9 5,5 1500
3. Axis №9 7,5 1500
4. Axis №9 11 1500
5. Axis №9 15 1500
6. Axis №9 18,5 1500

Axis 11,2


1. Axis №12,5 4 1000
2. Axis №12,5 5,5 1000
3. Axis №12,5 7,5 1000
4. Axis №12,5 11 1000
5. Axis №12,5 15 1000
6. Axis №12,5 18,5 1000

Axis 12,5


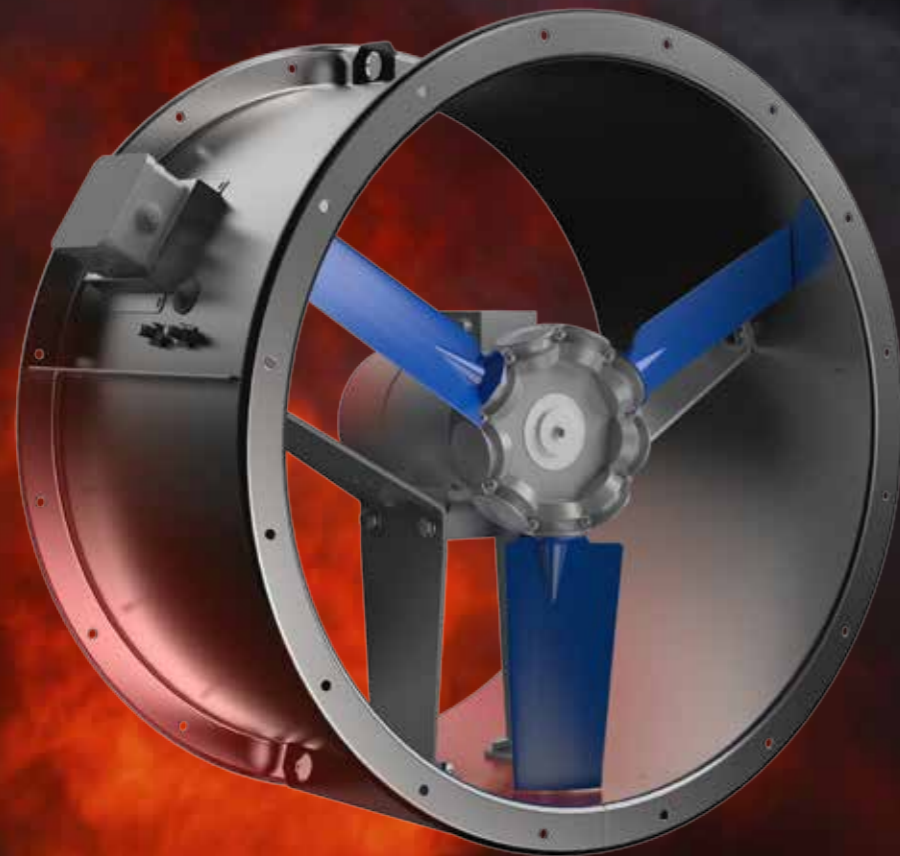
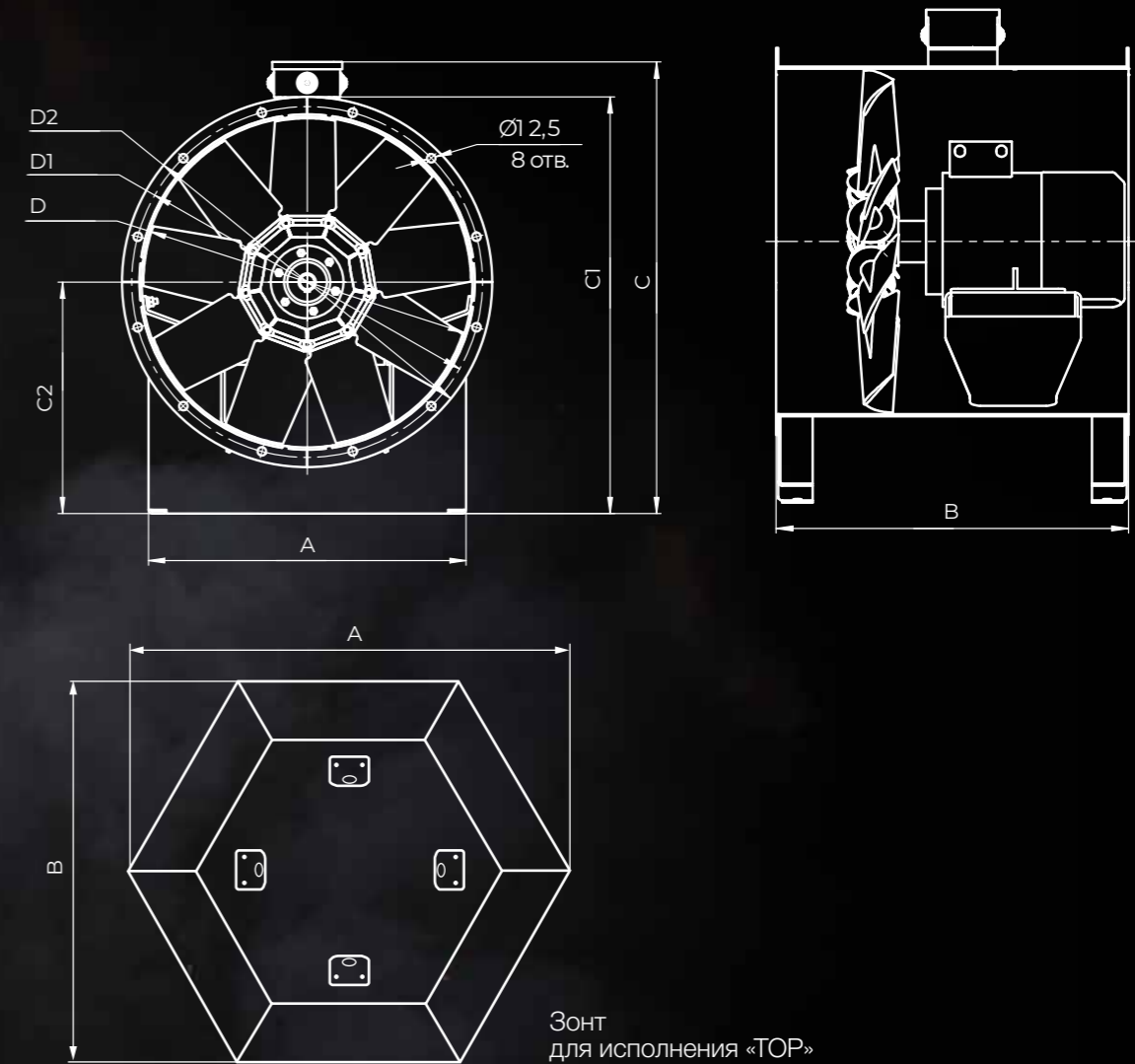
1. Axis №10 4 1500
2. Axis №10 5,5 1500
3. Axis №10 7,5 1500
4. Axis №10 11 1500
5. Axis №10 15 1500
6. Axis №10 18,5 1500
7. Axis №10 22 1500
8. Axis №10 30 1500

Axis 12,5

AXIS

ОСЕВЫЕ И КРЫШНЫЕ ВЕНТИЛЯТОРЫ
ПОДПОРА ВОЗДУХА

ГАБАРИТНЫЕ ХАРАКТЕРИСТИКИ



Наименование	Размеры, мм						Размер зонта				
	A	B	C	C1	C2	D	D1	D2	A	B	H
Axis 4	275	510	567	530	300	400	430	460	956	830	205
Axis 4,5	400	510	637	600	325	450	510	550	1014	880	205
Axis 5	480	625	683	630	350	500	530	560	1072	930	205
Axis 5,6	480	625	683	630	350	500	530	560	1141	990	205
Axis 6,3	550	815	833	795	430	630	690	730	1222	1060	205
Axis 7,1	580	815	943	905	500	710	770	810	1314	1140	205
Axis 8	760	815	954	915	495	800	860	900	1430	1240	205
Axis 9	860	815	1062	1020	520	900	960	1000	1615	1400	205
Axis 10	980	815	1191	1155	600	1000	1070	1110	1724	1495	205
Axis 11,2	970	950	1302	1268	650	1120	1195	1235	1875	1626	205
Axis 12,5	1099	950	1518	1480	800	1250	1320	1360	2018	1750	205

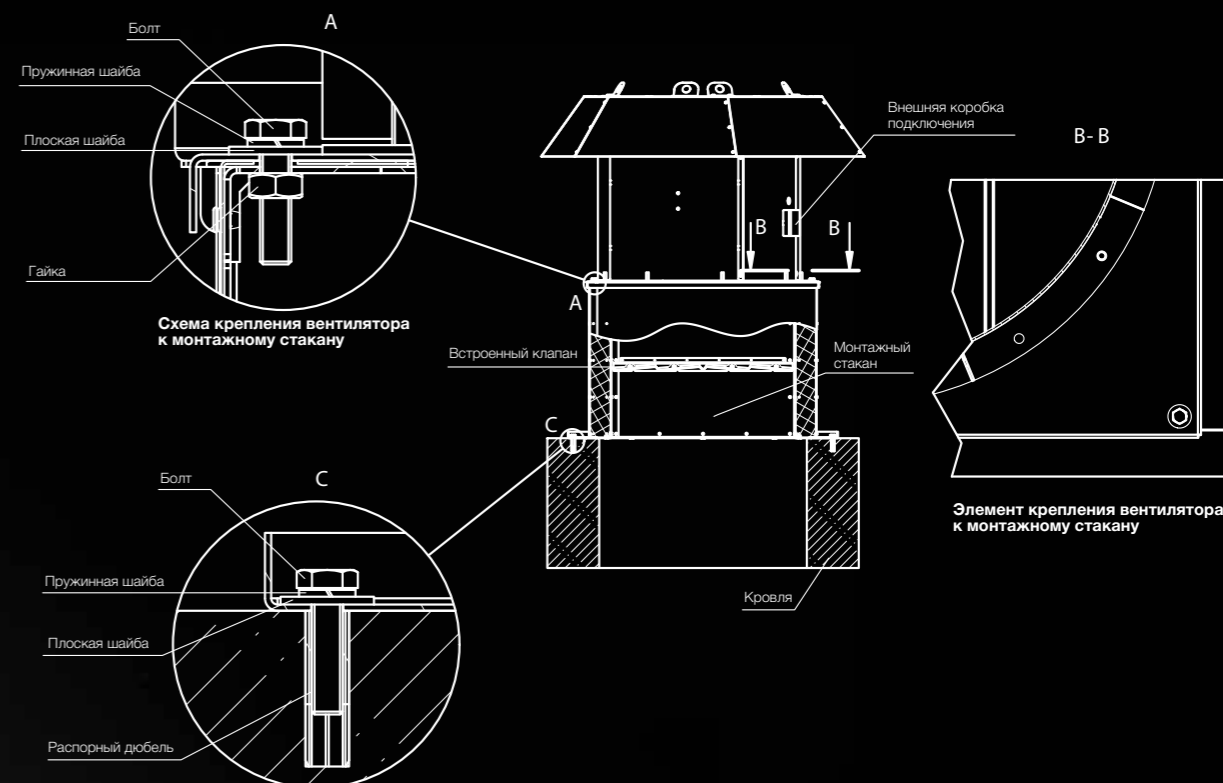
СХЕМА МОНТАЖА

РЕКОМЕНДУЕТСЯ

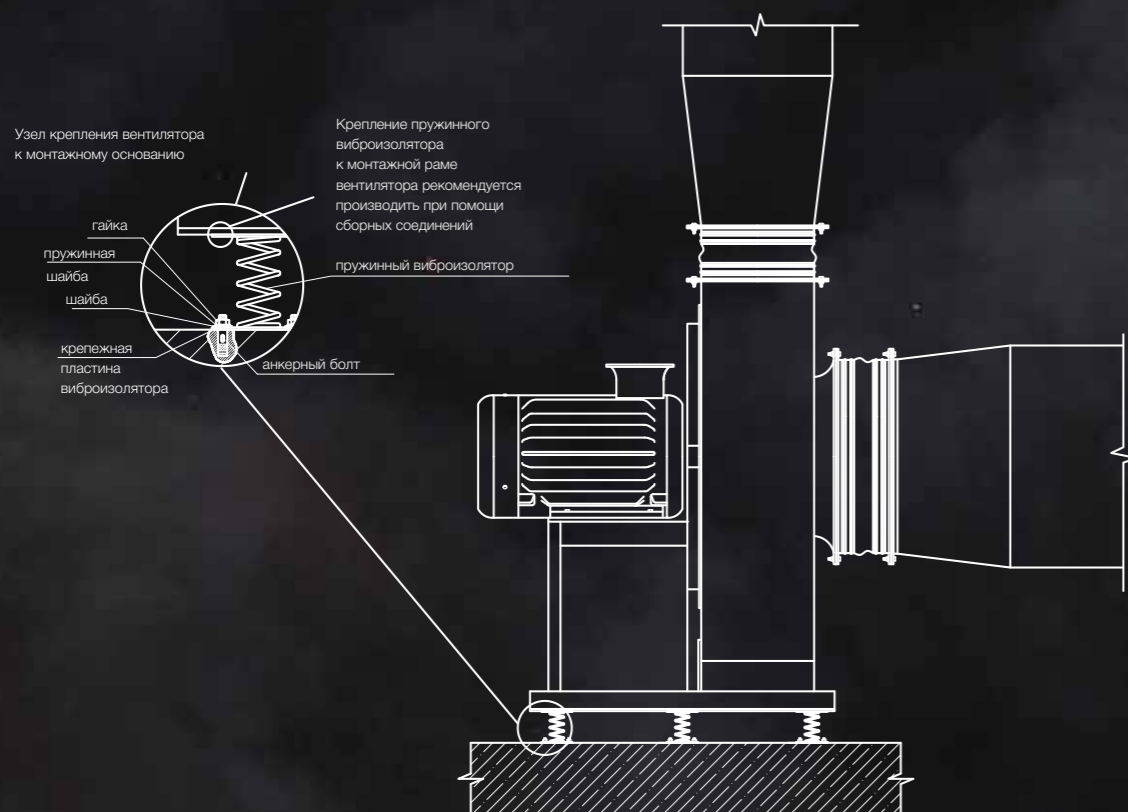
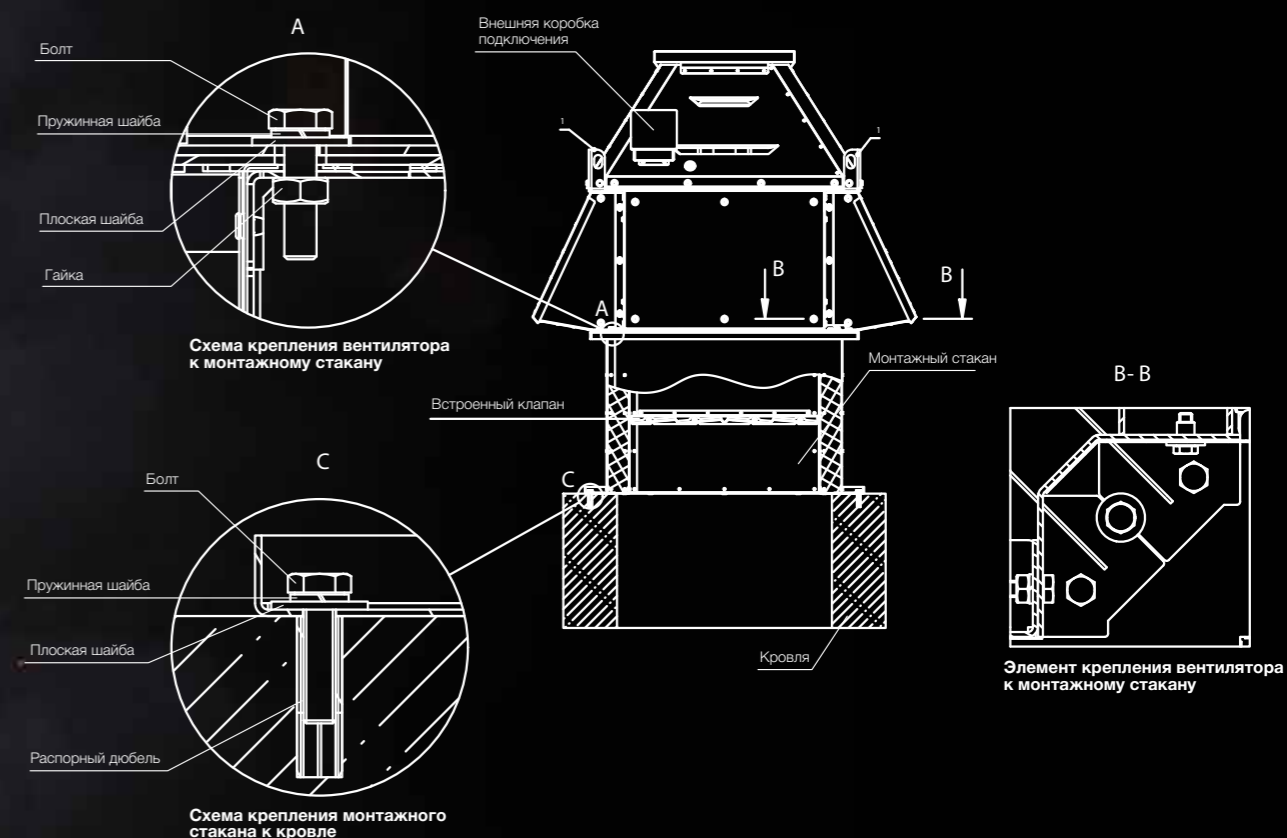
- при установке поворотных участков воздуховодов непосредственно вблизи вентилятора, использовать составное колено или участок с большим радиусом закругления;
- оборудовать во внутреннем сечении воздуховодов направляющие профили
- при расположении сети на стороне всасывания и свободном выходном сечении, рекомендуется на выходе из вентилятора устанавливать диффузор для снижения скорости воздушного потока и динамического давления
- в случае, если площадь сечения воздуховода перед вентилятором больше или меньше площади входного сечения вентилятора, рекомендуется устанавливать между воздуховодом и вентилятором переходные элементы: конфузор или диффузор
- перед входом в вентилятор и за ним обеспечивать наличие прямолинейных воздуховодов достаточной длины с площадью поперечных сечений, равной соответственно площади входного и выходного сечения вентилятора

НЕ РЕКОМЕНДУЕТСЯ

- использовать простое колено непосредственно перед и за вентилятором
- располагать на выходе из вентилятора конфузор, увеличивающий осевую составляющую скорости потока, его закрутку, а так же неиспользуемое динамическое давление
- располагать непосредственно перед входом в вентилятор воздуховод меньшего сечения, чем сечения входа в вентилятор.
- уменьшать длину примыкающих к вентилятору прямолинейных участков воздуховодов;
- монтировать воздуховоды с резкими поворотами в непосредственной близости к вентилятору



AXIS (вариант вертикальной установки «TOP»)



SHF S

КЛАПАНЫ ПРОТИВОПОЖАРНЫЕ
МНОГОСТВОРЧАТЫЕ

ПРЕДЕЛ ОГНЕСТОЙКОСТИ: EI 120; E 120



Сертифицировано по

**ТР ЕАЭС
043/2017**

Назначение

Клапаны противопожарные SHF S предназначены для автоматического перекрытия вентиляционных каналов или проемов в ограждающих строительных конструкциях зданий, и устанавливаются в системах вытяжной и приточной противодымной вентиляции, а также системах для удаления газа и дыма после пожара из помещений, защищаемых установками газового, аэрозольного или порошкового пожаротушения.

По функциональному назначению применяются в качестве:

- Нормально закрытых (DC-M)
- Нормально открытых (DO-M)
- Дымовых (SD-M)

Конструкция

SHF S — многолопаточный противопожарный клапан без вылета лопаток за габарит корпуса. Клапаны изготавливаются в корпусе прямоугольного сечения в котором установлены лопатки поворотного типа. Клапаны SHF S сохраняют работоспособность вне зависимости от пространственной ориентации и плоскости установки.

Клапаны изготавливаются двух типов:

- **Канальный** — имеет два присоединительных фланца
- **Стеновой** — имеет один присоединительный фланец

Параметр	Значение
Степень огнестойкости	E 120, EI120
Удельное сопротивление дымогазопроницанию, м³/кг	
100×100... 500-500	не менее 12000
Более 500+500 ... 1000-1000	15000... 25000
Более 1000-1000 ... 2000+2000	более 25000
Время срабатывания, сек.	
С электромагнитом	5 сек
С электроприводом Belimo	не более 30
С электроприводом Gruner	не более 20
С электроприводом UCP	не более 30
Напряжение питания, Вт	
С электроприводом Belimo	220 (50 Гц)
С электроприводом Gruner	24 или 220 (50 Гц)

Параметр	Значение
С электроприводом UCP	220 (50 Гц)
Потребляемая мощность во время вращения, Вт	
С электроприводом Belimo	4
С электроприводом Gruner	7
С электроприводом UCP	5,2
Рабочая температура привода, С	
С электроприводом Belimo	-30...+55
С электроприводом Gruner	-50...+55
С электроприводом UCP	-40...+55
Степень защиты привода	
Электромагнит	IP42
Электропривод	IP54



ТИПОРАЗМЕРНЫЙ РЯД, ЖИВОЕ СЕЧЕНИЕ (М²)
КАНАЛЬНОГО ТИПА

Амм	Вмм																		
	100	150	200	250	300	350	400	450	500	550	600	650	700	750	800	850	900	950	1000
100	0.007	0.010	0.014	0.017	0.021	0.024	0.028	0.031	0.035	0.038	0.042	0.045	0.049	0.052	0.056	0.059	0.063	0.066	0.070
150	0.009	0.014	0.018	0.023	0.028	0.032	0.037	0.042	0.047	0.051	0.056	0.061	0.065	0.070	0.075	0.079	0.084	0.089	0.094
200	0.013	0.020	0.027	0.034	0.041	0.048	0.055	0.062	0.069	0.076	0.083	0.090	0.097	0.104	0.111	0.118	0.125	0.132	0.139
250	0.018	0.028	0.037	0.047	0.056	0.066	0.075	0.085	0.094	0.104	0.113	0.123	0.132	0.142	0.151	0.161	0.170	0.180	0.189
300	0.023	0.036	0.048	0.060	0.062	0.072	0.083	0.093	0.103	0.114	0.124	0.135	0.145	0.156	0.166	0.177	0.187	0.198	0.208
350	0.023	0.036	0.048	0.060	0.062	0.072	0.083	0.093	0.103	0.114	0.124	0.135	0.145	0.156	0.166	0.177	0.187	0.198	0.208
400	0.023	0.036	0.048	0.060	0.062	0.072	0.083	0.093	0.103	0.114	0.124	0.135	0.145	0.156	0.166	0.177	0.187	0.198	0.208
450	0.036	0.055	0.073	0.092	0.095	0.112	0.128	0.144	0.160	0.176	0.192	0.209	0.225	0.241	0.257	0.273	0.290	0.306	0.322
500	0.036	0.055	0.073	0.092	0.095	0.112	0.128	0.144	0.160	0.176	0.192	0.209	0.225	0.241	0.257	0.273	0.290	0.306	0.322
550	0.036	0.055	0.073	0.092	0.095	0.112	0.128	0.144	0.160	0.176	0.192	0.209	0.225	0.241	0.257	0.273	0.290	0.306	0.322
600	0.049	0.074	0.099	0.124	0.129	0.151	0.173	0.195	0.217	0.239	0.261	0.283	0.304	0.326	0.348	0.370	0.392	0.414	0.436
650	0.049	0.074	0.099	0.124	0.129	0.151	0.173	0.195	0.217	0.239	0.261	0.283	0.304	0.326	0.348	0.370	0.392	0.414	0.436
700	0.049	0.074	0.099	0.124	0.129	0.151	0.173	0.195	0.217	0.239	0.261	0.283	0.304	0.326	0.348	0.370	0.392	0.414	0.436
750	0.061	0.093	0.125	0.156	0.163	0.191	0.218	0.246	0.273	0.301	0.329	0.356	0.384	0.412	0.439	0.467	0.494	0.522	0.550
800	0.061	0.093	0.125	0.156	0.163	0.191	0.218	0.246	0.273	0.301	0.329	0.356	0.384	0.412	0.439	0.467	0.494	0.522	0.550
850	0.061	0.093	0.125	0.156	0.163	0.191	0.218	0.246	0.273	0.301	0.329	0.356	0.384	0.412	0.439	0.467	0.494	0.522	0.550
900	0.074	0.112	0.150	0.188	0.197	0.230	0.263	0.297	0.330	0.364	0.397	0.430	0.464	0.497	0.530	0.564	0.597	0.630	0.664
950	0.074	0.112	0.150	0.188	0.197	0.230	0.263	0.297	0.330	0.364	0.397	0.430	0.464	0.497	0.530	0.564	0.597	0.630	0.664
1000	0.074	0.112	0.150	0.188	0.197	0.230	0.263	0.297	0.330	0.364	0.397	0.430	0.464	0.497	0.530	0.564	0.597	0.630	0.664
1050	0.087	0.131	0.176	0.220	0.231	0.270	0.309	0.348	0.387	0.426	0.465	0.504	0.543	0.582	0.621	0.660	0.699	0.739	0.778
1100	0.087	0.131	0.176	0.220	0.231	0.270	0.309	0.348	0.387	0.426	0.465	0.504	0.543	0.582	0.621	0.660	0.699	0.739	0.778
1150	0.087	0.131	0.176	0.220	0.231	0.270	0.309	0.348	0.387	0.426	0.465	0.504	0.543	0.582	0.621	0.660	0.699	0.739	0.778
1200	0.099	0.150	0.201	0.252	0.264	0.309	0.354	0.399	0.444	0.488	0.533	0.578	0.623	0.668	0.712	0.757	0.802	0.847	0.892
1250	0.099	0.150	0.201	0.252	0.264	0.309	0.354	0.399	0.444	0.488	0.533	0.578	0.623	0.668	0.712	0.757	0.802	0.847	0.892
1300	0.099	0.150	0.201	0.252	0.264	0.309	0.354	0.399	0.444	0.488	0.533	0.578	0.623	0.668	0.712	0.757	0.802	0.847	0.892
1350	0.112	0.169	0.227	0.285	0.298	0.349	0.399	0.450	0.500	0.551	0.601	0.652	0.702	0.753	0.803	0.854	0.904	0.955	1.005
1400	0.112	0.169	0.227	0.285	0.298	0.349	0.399	0.450	0.500	0.551	0.601	0.652	0.702	0.753	0.803	0.854	0.904	0.955	1.005
1450	0.112	0.169	0.227	0.285	0.298	0.349	0.399	0.450	0.500	0.551	0.601	0.652	0.702	0.753	0.803	0.854	0.904	0.955	1.005
1500	0.124	0.188	0.253	0.317	0.332	0.388	0.444	0.501	0.557	0.613	0.669	0.726	0.782	0.838	0.894	0.951	1.007	1.063	1.119
1550	0.124	0.188	0.253	0.317	0.332	0.388	0.444	0.501	0.557	0.613	0.669	0.726	0.782	0.838	0.894	0.951	1.007	1.063	1.119
1600	0.124	0.188	0.253	0.317	0.332	0.388	0.444	0.501	0.557	0.613	0.669	0.726	0.782	0.838	0.894	0.951	1.007	1.063	1.119
1650	0.137	0.208	0.278	0.349	0.366	0.428	0.490	0.552	0.614	0.676	0.738	0.799	0.861	0.923	0.985	1.047	1.109	1.171	1.233
1700	0.137	0.208	0.278	0.349	0.366	0.428	0.490	0.552	0.614	0.676	0.738	0.799	0.861	0.923	0.985	1.047	1.109	1.171	1.233
1750	0.150	0.227	0.304	0.381	0.399	0.467	0.535	0.603	0.670	0.738	0.806	0.873	0.941	1.009	1.076	1.144	1.212	1.280	1.347
1800	0.150	0.227	0.304	0.381	0.399	0.467	0.535	0.603	0.670	0.738	0.806	0.873	0.941	1.009	1.076	1.144	1.212	1.280	1.347
1850	0.150	0.227	0.304	0.381	0.399	0.467	0.535	0.603	0.670	0.738	0.806	0.873	0.941	1.009	1.076	1.144	1.212	1.280	1.347
1900	0.162	0.246	0.329	0.413	0.433	0.507	0.580	0.653	0.727	0.800	0.874	0.947	1.021	1.094	1.167	1.241	1.314	1.388	1.461
1950	0.162	0.246	0.329	0.413	0.433	0.507	0.580	0.653	0.727	0.800	0.874	0.947	1.021	1.094	1.167	1.241	1.314	1.388	1.461
2000	0.162	0.246	0.329	0.413	0.433	0.507	0.580	0.653	0.727	0.800	0.874	0.947	1.021	1.094	1.167	1.241	1.314	1.388	1.461

Амм	Вмм																			
	1050	1100	1150	1200	1250	1300	1350	1400	1450	1500	1550	1600	1650	1700	1750	1800	1850	1900	1950	2000
100	0.073	0.077	0.080	0.084	0.087	0.091	0.094	0.098	0.101	0.105	0.108	0.112	0.115	0.119	0.122	0.126	0.129	0.133	0.136	0.140
150	0.098	0.103	0.108	0.112	0.117	0.122	0.126	0.131	0.136	0.141	0.145	0.150	0.155	0.159	0.164	0.169	0.173	0.178	0.183	0.188
200	0.146	0.153	0.160	0.167	0.174	0.181	0.188	0.195	0.202	0.209	0.216	0.223	0.230	0.237	0.244	0.251	0.258	0.265	0.272	0.279
250	0.199	0.208	0.218	0.227	0.237	0.246	0.256	0.265	0.275	0.284	0.294	0.303	0.313	0.322	0.332	0.341	0.351	0.360	0.370	0.379
300	0.218	0.229	0.239	0.250	0.260	0.271	0.281	0.292	0.302	0.312	0.323	0.333	0.344	0.354	0.365	0.375	0.386	0.396	0.407	0.417
350	0.218	0.229	0.239	0.250	0.260	0.271	0.281	0.292	0.302	0.312	0.323	0.333	0.344	0.354	0.365	0.375	0.386	0.396	0.407	0.417
400	0.218	0.229	0.239	0.250	0.260	0.271	0.281	0.292	0.302	0.312	0.323	0.333	0.344	0.354	0.365	0.375	0.386	0.396	0.407	0.417
450	0.338	0.354	0.370	0.387	0.403	0.419	0.435	0.451	0.467	0.484	0.500	0.516	0.532	0.548	0.565	0.581	0.597	0.613	0.629	0.645
500	0.338	0.354	0.370	0.387	0.403	0.419	0.435	0.451	0.467	0.484	0.500	0.516	0.532	0.548	0.565	0.581	0.597	0.613	0.629	0.645
550	0.338	0.354	0.370	0.387	0.403	0.419	0.435	0.451	0.467	0.484	0.500	0.516	0.532	0.548	0.565	0.581	0.597	0.613	0.629	0.645
600	0.458	0.480	0.502	0.523	0.545	0.567	0.589	0.611	0.633	0.655	0.677	0.699	0.721	0.742	0.764	0.786	0.808	0.830	0.852	0.874
650	0.458	0.480	0.502	0.523	0.545	0.567	0.589	0.611	0.633	0.655	0.677	0.699	0.721	0.742	0.764	0.786	0.808	0.830	0.852	0.874
700	0.458	0.480	0.502	0.523	0.545	0.567	0.589	0.611	0.633	0.655	0.677	0.699	0.721	0.742	0.764	0.786	0.808	0.830	0.852	0.874
750	0.577	0.605	0.633	0.660	0.688	0.715	0.743	0.771	0.798	0.826	0.854	0.881	0.909	0.936	0.964	0.992	1.019	1.047	1.075	1.102
800	0.577	0.605	0.633	0.660	0.688	0.715	0.743	0.771	0.798	0.826	0.854	0.881	0.909	0.936	0.964	0.992	1.019	1.047	1.075	1.102
850	0.577	0.605	0.633	0.660	0.688	0.715	0.743	0.771	0.798	0.826	0.854	0.881	0.909	0.936	0.964	0.992	1.019	1.047	1.075	1.102
900	0.697	0.730	0.764	0.797	0.830	0.864	0.897	0.930	0.964	0.997	1.031	1.064	1.097	1.131	1.164	1.197	1.231	1.264	1.297	1.331
950	0.697	0.730	0.764	0.797	0.830	0.864	0.897	0.930	0.964	0.997	1.031	1.064	1.097	1.131	1.164	1.197	1.2			

**ТИПОРАЗМЕРНЫЙ РЯД, ЖИВОЕ СЕЧЕНИЕ (М²)
СТЕНОВОГО ТИПА**

Амм	Вмм																
	300	350	400	450	500	550	600	650	700	750	800	850	900	950	1000	1050	1100
300	0,029	0,039	0,05	0,060	0,071	0,081	0,092	0,102	0,112	0,123	0,133	0,144	0,154	0,165	0,175	0,186	0,196
350	0,029	0,039	0,05	0,060	0,071	0,081	0,092	0,102	0,112	0,123	0,133	0,144	0,154	0,165	0,175	0,186	0,196
400	0,029	0,039	0,050	0,060	0,071	0,081	0,092	0,102	0,112	0,123	0,133	0,144	0,154	0,165	0,175	0,186	0,196
450	0,045	0,061	0,077	0,093	0,109	0,126	0,142	0,158	0,174	0,19	0,206	0,223	0,239	0,255	0,271	0,287	0,303
500	0,045	0,061	0,077	0,093	0,109	0,126	0,142	0,158	0,174	0,190	0,206	0,223	0,239	0,255	0,271	0,287	0,303
550	0,045	0,061	0,077	0,093	0,109	0,126	0,142	0,158	0,174	0,190	0,206	0,223	0,239	0,255	0,271	0,287	0,303
600	0,060	0,082	0,104	0,126	0,148	0,170	0,192	0,214	0,236	0,258	0,279	0,301	0,323	0,345	0,367	0,389	0,411
650	0,060	0,082	0,104	0,126	0,148	0,17	0,192	0,214	0,236	0,258	0,279	0,301	0,323	0,345	0,367	0,389	0,411
700	0,06	0,082	0,104	0,126	0,148	0,17	0,192	0,214	0,236	0,258	0,279	0,301	0,323	0,345	0,367	0,389	0,411
750	0,076	0,104	0,131	0,159	0,187	0,214	0,242	0,270	0,297	0,325	0,352	0,380	0,408	0,435	0,463	0,491	0,518
800	0,076	0,104	0,131	0,159	0,187	0,214	0,242	0,27	0,297	0,325	0,352	0,38	0,408	0,435	0,463	0,491	0,518
850	0,076	0,104	0,131	0,159	0,187	0,214	0,242	0,27	0,297	0,325	0,352	0,38	0,408	0,435	0,463	0,491	0,518
900	0,092	0,125	0,159	0,192	0,225	0,259	0,292	0,325	0,359	0,392	0,426	0,459	0,492	0,526	0,559	0,592	0,626
950	0,092	0,125	0,159	0,192	0,225	0,259	0,292	0,325	0,359	0,392	0,426	0,459	0,492	0,526	0,559	0,592	0,626
1000	0,092	0,125	0,159	0,192	0,225	0,259	0,292	0,325	0,359	0,392	0,426	0,459	0,492	0,526	0,559	0,592	0,626
1050	0,108	0,147	0,186	0,225	0,264	0,303	0,342	0,381	0,42	0,460	0,499	0,538	0,577	0,616	0,655	0,694	0,733
1100	0,108	0,147	0,186	0,225	0,264	0,303	0,342	0,381	0,420	0,460	0,499	0,538	0,577	0,616	0,655	0,694	0,733
1150	0,108	0,147	0,186	0,225	0,264	0,303	0,342	0,381	0,420	0,460	0,499	0,538	0,577	0,616	0,655	0,694	0,733
1200	0,124	0,168	0,213	0,258	0,303	0,348	0,392	0,437	0,482	0,527	0,572	0,616	0,661	0,706	0,751	0,796	0,840
1250	0,124	0,168	0,213	0,258	0,303	0,348	0,392	0,437	0,482	0,527	0,572	0,616	0,661	0,706	0,751	0,796	0,840
1300	0,124	0,168	0,213	0,258	0,303	0,348	0,392	0,437	0,482	0,527	0,572	0,616	0,661	0,706	0,751	0,796	0,84
1350	0,139	0,190	0,240	0,291	0,342	0,392	0,443	0,493	0,544	0,594	0,645	0,695	0,746	0,796	0,847	0,897	0,948
1400	0,139	0,190	0,24	0,291	0,342	0,392	0,443	0,493	0,544	0,594	0,645	0,695	0,746	0,796	0,847	0,897	0,948
1450	0,139	0,19	0,24	0,291	0,342	0,392	0,443	0,493	0,544	0,594	0,645	0,695	0,746	0,796	0,847	0,897	0,948
1500	0,155	0,212	0,268	0,324	0,380	0,437	0,493	0,549	0,605	0,662	0,718	0,774	0,830	0,887	0,943	0,999	1,055
1550	0,155	0,212	0,268	0,324	0,38	0,437	0,493	0,549	0,605	0,662	0,718	0,774	0,830	0,887	0,943	0,999	1,055
1600	0,155	0,212	0,268	0,324	0,38	0,437	0,493	0,549	0,605	0,662	0,718	0,774	0,83	0,887	0,943	0,999	1,055
1650	0,171	0,233	0,295	0,357	0,419	0,481	0,543	0,605	0,667	0,729	0,791	0,853	0,915	0,977	1,039	1,101	1,163
1700	0,171	0,233	0,295	0,357	0,419	0,481	0,543	0,605	0,667	0,729	0,791	0,853	0,915	0,977	1,039	1,101	1,163
1750	0,187	0,255	0,322	0,390	0,458	0,525	0,593	0,661	0,728	0,796	0,864	0,932	0,999	1,067	1,135	1,202	1,270
1800	0,187	0,255	0,322	0,390	0,458	0,525	0,593	0,661	0,728	0,796	0,864	0,932	0,999	1,067	1,135	1,202	1,270
1850	0,187	0,255	0,322	0,390	0,458	0,525	0,593	0,661	0,728	0,796	0,864	0,932	0,999	1,067	1,135	1,202	1,270
1900	0,203	0,276	0,350	0,423	0,496	0,570	0,643	0,717	0,79	0,863	0,937	1,01	1,084	1,157	1,231	1,304	1,377
1950	0,203	0,276	0,35	0,423	0,496	0,570	0,643	0,717	0,790	0,863	0,937	1,01	1,084	1,157	1,231	1,304	1,377
2000	0,203	0,276	0,35	0,423	0,496	0,570	0,643	0,717	0,790	0,863	0,937	1,010	1,084	1,157	1,231	1,304	1,377

Амм	Вмм																			
	1150	1200	1250	1300	1350	1400	1450	1500	1550	1600	1650	1700	1750	1800	1850	1900	1950	2000		
300	0,206	0,217	0,227	0,238	0,248	0,259	0,269	0,28	0,290	0,301	0,311	0,321	0,332	0,342	0,353	0,363	0,374	0,384		
350	0,206	0,217	0,227	0,238	0,248	0,259	0,269	0,28	0,290	0,301	0,311	0,321	0,332	0,342	0,353	0,363	0,374	0,384		
400	0,206	0,217	0,227	0,238	0,248	0,259	0,269	0,28	0,290	0,301	0,311	0,321	0,332	0,342	0,353	0,363	0,374	0,384		
450	0,32	0,336	0,352	0,368	0,384	0,4	0,417	0,433	0,449	0,465	0,481	0,498	0,514	0,530	0,546	0,562	0,578	0,595		
500	0,32	0,336	0,352	0,368	0,384	0,4	0,417	0,433	0,449	0,465	0,481	0,498	0,514	0,530	0,546	0,562	0,578	0,595		
550	0,32	0,336	0,352	0,368	0,384	0,4	0,417	0,433	0,449	0,465	0,481	0,498	0,514	0,530	0,546	0,562	0,578	0,595		
600	0,433	0,455	0,477	0,498	0,52	0,542	0,564	0,586	0,608	0,630	0,652	0,674	0,696	0,717	0,739	0,761	0,783	0,805		
650	0,433	0,455	0,477	0,498	0,52	0,542	0,564	0,586	0,608	0,63	0,652	0,674	0,696	0,717	0,739	0,761	0,783	0,805		
700	0,433	0,455	0,477	0,498	0,52	0,542	0,564	0,586	0,608	0,63	0,652	0,674	0,696	0,717	0,739	0,761	0,783	0,805		
750	0,546	0,573	0,601	0,629	0,656	0,684	0,712	0,739	0,767	0,794	0,822	0,850	0,877	0,905	0,933	0,960	0,988	1,015		
800	0,546	0,573	0,601	0,629	0,656	0,684	0,712	0,739	0,767	0,794	0,822	0,85	0,877	0,905	0,933	0,96	0,988	1,015		
850	0,546	0,573	0,601	0,629	0,656	0,684	0,712	0,739	0,767	0,794	0,822	0,850	0,877	0,905	0,933	0,96	0,988	1,015		
900	0,659	0,692	0,726	0,759	0,792	0,826	0,859	0,892	0,926	0,959	0,992	1,026	1,059	1,093	1,126	1,159	1,193	1,226		
950	0,659	0,692	0,726	0,759	0,792	0,826	0,859	0,892	0,926	0,959	0,992	1,026	1,059	1,093	1,126	1,159	1,193	1,226		
1000	0,659	0,692	0,726	0,759	0,792	0,826	0,859	0,892	0,926	0,959	0,992	1,026	1,059	1,093	1,126	1,159	1,193	1,226		
1050	0,772	0,811	0,85	0,889	0,928	0,967	1,007	1,046	1,085	1,124	1,163	1,202	1,241	1,280	1,319	1,358	1,397	1,436		
1100	0,772	0,811	0,85	0,889	0,928	0,967	1,007	1,046	1,085	1,124	1,163	1,202	1,241	1,280	1,319	1,358	1,397	1,436		
1150	0,772	0,811	0,85	0,889	0,928	0,967	1,007	1,046	1,085	1,124	1,163	1,202	1,241	1,280	1,319	1,358	1,397	1,436		
1200	0,885	0,93	0,975	1,02	1,064	1,109	1,154	1,199	1,244	1,288	1,333	1,378	1,423	1,468	1,512	1,557	1,602	1,647		
1250	0,885	0,93	0,975	1,02	1,064	1,109	1,154	1,199	1,244	1,288	1,333	1,378	1,423	1,468	1,512	1,557	1,602	1,647		
1300	0,885	0,93	0,975	1,02	1,064	1,109	1,154	1,199	1,244	1,288	1,333	1,378	1,423	1,468	1,512	1,557	1,602	1,647		
1350	0,998	1,049	1,099	1,15	1,2	1,251	1,302	1,352	1,403	1,453	1,504	1,554	1,605	1,655	1,706	1,756	1,807	1,857		
1400	0,998	1,049	1,099	1,15	1,2	1,251	1,302	1,352	1,403	1,453	1,504	1,554	1,605	1,655	1,706	1,756	1,807	1,857		
1450	0,998	1,049	1,099	1,15	1,2	1,251	1,302	1,352	1,403	1,453	1,504	1,554	1,605	1,655	1,706	1,756	1,807	1,857		
1500	1,112	1,168	1,224	1,28	1,337	1,393	1,449	1,505	1,562	1,618	1,674	1,730	1,787	1,843	1,899	1,955	2,012	2,068		
1550	1,112	1,168	1,224	1,28	1,337	1,393	1,449	1,505	1,562	1,618	1,674	1,730	1,787	1,843	1,899	1,955	2,012	2,068		
1600	1,112	1,168	1,224	1,28	1,337	1,393	1,449	1,505	1,562	1,618	1,674	1,73	1,787	1,843	1,899	1,955	2,012	2,068		
1650	1,225	1,287	1,349	1,411	1,473	1,535	1,596	1,658	1,720	1,782	1,844	1,906	1,968	2,030	2,092					



КОЭФИЦИЕНТЫ МЕСТНОГО СОПРОТИВЛЕНИЯ (ξ_{кл}) КЛАПАНОВ КАНАЛЬНОГО ТИПА

Амм	Вмм																		
	100	150	200	250	300	350	400	450	500	550	600	650	700	750	800	850	900	950	1000
100	2,41	1,82	1,55	1,35	1,19	0,95	0,85	0,8	0,73	0,67	0,63	0,61	0,6	0,58	0,55	0,53	0,5	0,48	0,46
150	2,32	1,71	1,41	1,25	1,11	0,93	0,82	0,75	0,7	0,64	0,6	0,58	0,55	0,52	0,49	0,48	0,46	0,44	0,42
200	2П	1,60	1,29	1,15	0,97	0,85	0,75	0,68	0,62	0,57	0,53	0,49	0,46	0,43	0,41	0,39	0,37	0,35	0,33
250	2,26	1,64	1,32	1,18	0,99	0,87	0,77	0,70	0,64	0,58	0,54	0,5	0,47	0,44	0,42	0,40	0,38	0,36	0,34
300	2,31	1,68	1,36	1,21	1,02	0,89	0,79	0,71	0,65	0,60	0,56	0,51	0,48	0,45	0,43	0,41	0,39	0,37	0,35
350	2,37	1,72	1,39	1,24	1,04	0,92	0,81	0,73	0,67	0,61	0,57	0,53	0,5	0,46	0,44	0,42	0,40	0,38	0,36
400	2,43	1,77	1,42	1,27	1,07	0,94	0,83	0,75	0,68	0,63	0,59	0,54	0,51	0,47	0,45	0,43	0,41	0,39	0,36
450	1,95	1,82	1,46	1,30	1,10	0,96	0,85	0,77	0,70	0,64	0,60	0,55	0,52	0,49	0,46	0,44	0,42	0,40	0,37
500	1,70	1,52	1,16	0,95	0,81	0,7	0,63	0,56	0,51	0,47	0,44	0,41	0,38	0,36	0,34	0,32	0,31	0,3	0,305
550	1,74	1,56	1,19	0,97	0,83	0,72	0,65	0,57	0,52	0,48	0,45	0,42	0,39	0,37	0,35	0,33	0,32	0,31	0,31
600	1,79	1,60	1,22	1,00	0,85	0,74	0,66	0,59	0,54	0,49	0,46	0,43	0,40	0,38	0,36	0,34	0,33	0,32	0,32
650	1,61	1,42	1,13	0,93	0,79	0,69	0,61	0,55	0,5	0,46	0,43	0,4	0,37	0,35	0,33	0,31	0,3	0,28	0,27
700	1,65	1,46	1,16	0,95	0,81	0,71	0,63	0,56	0,51	0,47	0,44	0,41	0,38	0,36	0,34	0,32	0,31	0,29	0,28
750	1,69	1,49	1,19	0,98	0,83	0,72	0,64	0,58	0,53	0,48	0,45	0,42	0,39	0,37	0,35	0,33	0,32	0,29	0,28
800	1,45	1,31	1,11	0,91	0,77	0,67	0,6	0,54	0,49	0,45	0,42	0,39	0,36	0,34	0,32	0,3	0,29	0,28	0,28
850	1,49	1,34	1,14	0,93	0,79	0,69	0,62	0,55	0,50	0,46	0,43	0,40	0,37	0,35	0,33	0,31	0,30	0,29	0,29
900	1,52	1,38	1,17	0,96	0,81	0,70	0,63	0,57	0,51	0,47	0,44	0,41	0,38	0,36	0,34	0,32	0,30	0,29	0,29
950	1,30	1,23	1,09	0,89	0,76	0,66	0,59	0,53	0,48	0,44	0,41	0,38	0,36	0,34	0,32	0,3	0,29	0,28	0,27
1000	1,33	1,26	1,12	0,91	0,78	0,68	0,6	0,54	0,49	0,45	0,42	0,39	0,37	0,35	0,33	0,31	0,3	0,29	0,28
1050	1,37	1,29	1,15	0,94	0,80	0,69	0,62	0,56	0,50	0,46	0,43	0,40	0,38	0,36	0,34	0,32	0,3	0,29	0,28
1100	1,28	1,21	1,07	0,87	0,74	0,65	0,58	0,52	0,47	0,43	0,4	0,37	0,35	0,33	0,31	0,29	0,28	0,27	0,27
1150	1,31	1,24	1,10	0,89	0,76	0,67	0,59	0,53	0,48	0,44	0,41	0,38	0,36	0,34	0,32	0,30	0,29	0,28	0,28
1200	1,34	1,27	1,12	0,91	0,78	0,68	0,61	0,55	0,49	0,45	0,42	0,39	0,37	0,35	0,33	0,30	0,29	0,28	0,28
1250	1,26	1,19	1,05	0,86	0,73	0,64	0,57	0,51	0,47	0,43	0,4	0,37	0,34	0,32	0,31	0,29	0,28	0,27	0,26
1300	1,29	1,22	1,08	0,88	0,75	0,66	0,58	0,52	0,48	0,44	0,41	0,38	0,35	0,33	0,32	0,3	0,29	0,28	0,27
1350	1,32	1,25	1,10	0,90	0,77	0,67	0,60	0,54	0,49	0,45	0,42	0,39	0,36	0,34	0,33	0,3	0,29	0,28	0,27
1400	1,25	1,18	1,04	0,85	0,73	0,63	0,56	0,51	0,46	0,42	0,39	0,36	0,34	0,32	0,3	0,29	0,27	0,26	0,26
1450	1,28	1,21	1,07	0,87	0,75	0,65	0,57	0,52	0,47	0,43	0,40	0,37	0,35	0,33	0,31	0,30	0,28	0,27	0,27
1500	1,31	1,24	1,09	0,89	0,77	0,66	0,59	0,54	0,48	0,44	0,41	0,38	0,36	0,34	0,32	0,30	0,28	0,27	0,27
1550	1,24	1,17	1,03	0,85	0,72	0,63	0,56	0,5	0,46	0,42	0,39	0,36	0,34	0,32	0,3	0,28	0,27	0,26	0,25
1600	1,27	1,20	1,06	0,87	0,74	0,65	0,57	0,51	0,47	0,43	0,4	0,37	0,35	0,33	0,31	0,29	0,28	0,27	0,26
1650	1,30	1,23	1,08	0,89	0,76	0,66	0,59	0,53	0,48	0,44	0,41	0,38	0,36	0,34	0,32	0,29	0,28	0,27	0,26
1700	1,23	1,16	1,02	0,84	0,71	0,62	0,55	0,5	0,45	0,42	0,38	0,36	0,34	0,32	0,3	0,28	0,27	0,26	0,25
1750	1,26	1,19	1,05	0,86	0,73	0,64	0,56	0,51	0,46	0,43	0,39	0,37	0,35	0,33	0,31	0,29	0,28	0,27	0,26
1800	1,29	1,22	1,07	0,88	0,75	0,65	0,58	0,53	0,47	0,44	0,4	0,38	0,36	0,34	0,32	0,29	0,28	0,27	0,26
1850	1,22	1,15	1,01	0,83	0,71	0,62	0,55	0,49	0,45	0,41	0,38	0,36	0,33	0,31	0,3	0,28	0,27	0,25	0,24
1900	1,25	1,18	1,04	0,85	0,73	0,64	0,56	0,50	0,46	0,42	0,39	0,37	0,34	0,32	0,31	0,29	0,28	0,26	0,25
1950	1,28	1,21	1,06	0,87	0,75	0,65	0,58	0,51	0,47	0,43	0,40	0,38	0,35	0,33	0,32	0,29	0,28	0,26	0,25
2000	1,22	1,15	1,01	0,83	0,71	0,62	0,55	0,49	0,45	0,41	0,38	0,36	0,33	0,31	0,3	0,28	0,27	0,25	0,24

Амм	Вмм																			
	1050	1100	1150	1200	1250	1300	1350	1400	1450	1500	1550	1600	1650	1700	1750	1800	1850	1900	1950	2000
100	0,45	0,43	0,41	0,4	0,38	0,37	0,37	0,36	0,34	0,322	0,3	0,3	0,29	0,29	0,28	0,28	0,27	0,26	0,26	0,24
150	0,41	0,4	0,39	0,38	0,36	0,35	0,34	0,33	0,32	0,3	0,28	0,27	0,27	0,265	0,26	0,26	0,25	0,24	0,23	0,22
200	0,32	0,31	0,3	0,292	0,29	0,28	0,27	0,26	0,26	0,26	24	0,23	0,23	0,23	0,22	0,21	0,21	0,2	0,2	0,19
250	0,33	0,32	0,31	0,30	0,30	0,29	0,28	0,27	0,27	0,27	24,60	0,24	0,24	0,24	0,23	0,22	0,22	0,21	0,21	0,19
300	0,34	0,33	0,32	0,31	0,30	0,29	0,28	0,27	0,27	0,27	25,22	0,24	0,24	0,24	0,23	0,22	0,22	0,21	0,21	0,20
350	0,34	0,33	0,32	0,31	0,31	0,30	0,29	0,28	0,28	0,28	25,85	0,25	0,25	0,25	0,24	0,23	0,23	0,22	0,22	0,2
400	0,35	0,34	0,33	0,32	0,32	0,31	0,3	0,29	0,29	0,29	26,49	0,25	0,25	0,25	0,24	0,23	0,23	0,22	0,22	0,21
450	0,36	0,35	0,34	0,33	0,33	0,32	0,31	0,29	0,29	0,29	27,15	0,26	0,26	0,26	0,25	0,24	0,24	0,23	0,23	0,21
500	0,29	0,28	0,27	0,26	0,265	0,25	0,24	0,23	0,22	0,22	0,21	0,2	0,2	0,19	0,19	0,18	0,18	0,18	0,17	0,16
550	0,3	0,29	0,28	0,27	0,27	0,26	0,25	0,24	0,23	0,23	0,22	0,21	0,21	0,19	0,19	0,18	0,18	0,18	0,17	0,16
600	0,3	0,29	0,28	0,27	0,28	0,26	0,25	0,24	0,23	0,23	0,22	0,21	0,21	0,2	0,20	0,19	0,19	0,19	0,18	0,17
650	0,29	0,28	0,27	0,26	0,25	0,24	0,23	0,23	0,22	0,21	0,21	0,2	0,19	0,19	0,18	0,18	0,18	0,17	0,17	0,16
700	0,30	0,29	0,28	0,27	0,26	0,25	0,24	0,24	0,23	0,22	0,22	0,21	0,19	0,19	0,18	0,18	0,18	0,17	0,17	0,16
750	0,30	0,29	0,28	0,27	0,26	0,25	0,24	0,24	0,23	0,22	0,22	0,21	0,20	0,2	0,19	0,19	0,19	0,18	0,18	0,17
800	0,27	0,27	0,26	0,25	0,24	0,24	0,23	0,22	0,21	0,21	0,2	0,2	0,19	0,19	0,18	0,18	0,17	0,17	0,16	0,15
850	0,28	0,28	0,27	0,26	0,25	0,25	0,24	0,23	0,22	0,22	0,21	0,21	0,19	0,19	0,18	0,18	0,17	0,17	0,16	0,15
900	0,28	0,28	0,27	0,26	0,25	0,25	0,24	0,23	0,22	0,22	0,21	0,21	0,2	0,2	0,19	0,19	0,18	0,18	0,17	0,16
950	0,27	0,26	0,26	0,25	0,24	0,23	0,22	0,22	0,21	0,2	0,2	0,19	0,19	0,18	0,18	0,17	0,17	0,16	0,16	0,15
1000	0,28	0,27	0,27	0,26	0,25	0,24	0,23	0,23	0,22	0,21	0,21	0,19	0,19	0,18	0,18	0,17	0,17	0,16	0,16	0,15
1050	0,28	0,27	0,27	0,26	0,25	0,24	0,23	0,23	0,22	0,21	0,21	0,20	0,20	0,19	0,19	0,18	0,18	0,17	0,17	0,16
1100	0,26	0,26	0,25	0,24	0,23	0,23	0,22	0,21	0,21	0,2	0,19	0,19	0,18	0,18	0,17	0,17	0,17	0,16	0,16	0,15
1150	0,27	0,27	0,26	0,25	0,24	0,24	0,23	0,22	0,22	0,21	0,19	0,19	0,18	0,18	0,17	0,17	0,17	0,16	0,16	0,15
1200	0,27	0,27	0,26	0,25	0,24	0,24	0,23	0,22	0,22	0,21	0,20	0,2	0,19	0,19	0,18	0,18	0,18	0,17	0,17	0,16
1250	0,26	0,25	0,25	0,24	0,23	0,22	0,22	0,21	0,2	0,2	0,19	0,19	0,18	0,18						

КОЭФИЦИЕНТЫ МЕСТНОГО СОПРОТИВЛЕНИЯ (ξ_{кл}) КЛАПАНОВ СТЕНОВОГО ТИПА

300	1,35	1,10	0,93	0,82	0,72	0,66	0,60	0,54	0,51	0,47	0,44	0,41	0,39	0,37	0,36	0,35	0,35	0,33	0,33
350	1,30	1,07	0,91	0,79	0,70	0,63	0,58	0,53	0,49	0,46	0,43	0,40	0,38	0,37	0,36	0,35	0,33	0,33	0,32
400	1,33	1,10	0,93	0,81	0,72	0,65	0,59	0,54	0,51	0,47	0,44	0,41	0,39	0,38	0,37	0,35	0,34	0,34	0,33
450	1,37	1,12	0,95	0,83	0,74	0,66	0,60	0,56	0,52	0,48	0,45	0,42	0,40	0,39	0,37	0,36	0,35	0,35	0,34
500	1,27	1,04	0,89	0,77	0,68	0,61	0,56	0,52	0,47	0,45	0,41	0,39	0,37	0,36	0,35	0,33	0,33	0,32	0,31
550	1,30	1,06	0,91	0,79	0,70	0,62	0,58	0,53	0,48	0,46	0,42	0,40	0,38	0,37	0,35	0,34	0,34	0,33	0,32
600	1,33	1,09	0,93	0,81	0,71	0,64	0,59	0,54	0,50	0,47	0,43	0,41	0,39	0,37	0,36	0,35	0,35	0,34	0,33
650	1,24	1,01	0,86	0,75	0,67	0,60	0,55	0,51	0,46	0,44	0,40	0,38	0,36	0,35	0,33	0,33	0,32	0,32	0,31
700	1,27	1,04	0,88	0,77	0,68	0,61	0,57	0,52	0,47	0,45	0,41	0,39	0,37	0,35	0,34	0,34	0,33	0,33	0,32
750	1,30	1,06	0,91	0,79	0,70	0,63	0,58	0,53	0,48	0,46	0,42	0,40	0,37	0,36	0,35	0,35	0,34	0,34	0,33
800	1,21	0,99	0,85	0,74	0,66	0,59	0,54	0,49	0,46	0,43	0,40	0,38	0,37	0,36	0,35	0,33	0,32	0,31	0,30
850	1,24	1,01	0,87	0,75	0,67	0,60	0,55	0,51	0,47	0,44	0,41	0,39	0,38	0,37	0,35	0,34	0,33	0,32	0,31
900	1,27	1,04	0,89	0,77	0,69	0,62	0,57	0,52	0,48	0,45	0,42	0,40	0,39	0,37	0,36	0,35	0,34	0,33	0,31
950	1,18	0,97	0,82	0,71	0,63	0,58	0,52	0,48	0,45	0,41	0,39	0,37	0,35	0,33	0,32	0,31	0,30	0,30	0,29
1000	1,21	0,99	0,84	0,73	0,65	0,59	0,53	0,50	0,46	0,42	0,40	0,38	0,35	0,34	0,33	0,32	0,31	0,31	0,29
1050	1,24	1,01	0,86	0,75	0,66	0,60	0,54	0,51	0,47	0,43	0,41	0,39	0,36	0,35	0,34	0,33	0,31	0,31	0,30
1100	1,16	0,95	0,82	0,71	0,63	0,56	0,52	0,47	0,44	0,40	0,38	0,36	0,33	0,33	0,32	0,31	0,30	0,29	0,29
1150	1,19	0,98	0,84	0,73	0,65	0,58	0,53	0,48	0,45	0,41	0,39	0,37	0,34	0,34	0,73	0,32	0,31	0,29	0,29
1200	1,22	1,00	0,86	0,75	0,66	0,59	0,54	0,50	0,46	0,42	0,40	0,37	0,35	0,35	0,34	0,33	0,31	0,30	0,30
1250	1,15	0,94	31,00	0,70	0,62	0,56	0,51	0,47	0,44	0,40	0,38	0,36	0,33	0,32	0,31	0,30	0,30	0,29	0,29
1300	1,18	0,97	0,83	0,72	0,64	0,58	0,52	0,48	0,45	0,41	0,39	0,37	0,34	0,33	0,32	0,31	0,31	0,29	0,29
1350	1,21	0,99	0,85	0,74	0,65	0,59	0,53	0,50	0,46	0,42	0,40	0,37	0,35	0,34	0,33	0,31	0,31	0,30	0,30
1400	1,14	0,93	0,79	0,69	0,61	0,55	0,51	0,46	0,43	0,40	0,38	0,36	0,33	0,32	0,31	0,30	0,29	0,29	0,28
1450	1,17	0,95	31,00	0,71	0,62	0,57	0,52	0,47	0,44	0,41	0,39	0,37	0,34	0,33	0,32	0,31	0,29	0,29	0,28
1500	1,20	0,98	0,83	0,72	0,64	0,58	0,53	0,48	0,45	0,42	0,40	0,37	0,35	0,34	0,33	0,31	0,30	0,30	0,29
1550	1,13	0,92	0,8	0,69	0,61	0,55	0,49	0,46	0,43	0,39	0,37	0,35	0,33	0,31	0,30	0,30	0,29	0,29	0,28
1600	1,16	0,94	0,80	0,71	0,62	0,57	0,51	0,47	0,44	0,40	0,38	0,35	0,34	0,32	0,31	0,31	0,29	0,29	0,28
1650	1,18	0,97	0,82	0,72	0,64	0,58	0,52	0,48	0,45	0,41	0,39	0,36	0,35	0,33	0,31	0,31	0,30	0,30	0,29
1700	1,12	0,92	0,78	0,68	0,60	0,54	0,49	0,45	0,43	0,39	0,37	0,35	0,32	0,31	0,30	0,29	0,29	0,28	0,28
1750	1,14	0,94	0,80	0,70	0,61	0,55	0,51	0,46	0,44	0,40	0,38	0,35	0,33	0,32	0,31	0,29	0,29	0,28	0,28
1800	1,17	0,97	0,82	0,71	0,63	0,57	0,52	0,47	0,45	0,41	0,39	0,36	0,34	0,33	0,31	0,30	0,30	0,29	0,29
1850	1,10	0,91	0,77	0,67	0,60	0,54	0,48	0,45	0,41	0,39	0,36	0,35	0,32	0,30	0,29	0,29	0,28	0,28	0,26
1900	1,13	0,93	0,79	0,68	0,61	0,55	0,50	0,46	0,42	0,4	0,37	0,35	0,33	0,31	0,29	0,29	0,28	0,28	0,27
1950	1,16	0,95	0,81	0,7	0,63	0,57	0,51	0,47	0,43	0,41	0,37	0,36	0,34	0,31	0,3	0,3	0,29	0,29	0,28
2000	1,10	0,91	0,77	0,67	0,60	0,54	0,48	0,45	0,41	0,39	0,36	0,35	0,32	0,30	0,29	0,29	0,28	0,28	0,26

300	0,32	0,31	0,3	0,29	0,28	0,26	0,25	0,25	0,24	0,24	0,23	0,23	0,22	0,22	0,21	0,21	0,21	0,2
350	0,31	0,30	0,29	0,28	0,26	0,25	0,25	0,24	0,24	0,23	0,22	0,22	0,21	0,21	0,21	0,21	0,21	0,20
400	0,32	0,31	0,29	0,28	0,27	0,26	0,26	0,25	0,25	0,24	0,22	0,22	0,21	0,21	0,21	0,21	0,21	0,20
450	0,33	0,31	0,30	0,29	0,28	0,27	0,27	0,25	0,25	0,24	0,23	0,23	0,22	0,22	0,22	0,22	0,22	0,21
500	0,30	0,29	0,28	0,26	0,26	0,25	0,24	0,24	0,23	0,22	0,22	0,21	0,21	0,21	0,21	0,21	0,20	0,18
550	0,31	0,29	0,28	0,27	0,27	0,26	0,25	0,25	0,24	0,22	0,22	0,21	0,21	0,21	0,21	0,21	0,20	0,19
600	0,31	0,30	0,29	0,28	0,28	0,27	0,25	0,25	0,24	0,23	0,23	0,22	0,22	0,22	0,22	0,22	0,21	0,19
650	0,30	0,29	0,28	0,26	0,25	0,24	0,24	0,23	0,23	0,22	0,21	0,21	0,21	0,21	0,20	0,20	0,20	0,18
700	0,31	0,29	0,28	0,27	0,26	0,25	0,25	0,24	0,24	0,22	0,21	0,21	0,21	0,21	0,20	0,20	0,20	0,19
750	0,31	0,30	0,29	0,28	0,27	0,25	0,25	0,24	0,24	0,23	0,22	0,22	0,22	0,22	0,21	0,21	0,21	0,19
800	0,29	0,28	0,26	0,25	0,25	0,24	0,23	0,23	0,22	0,22	0,21	0,21	0,20	0,20	0,20	0,18	0,18	0,17
850	0,29	0,28	0,27	0,26	0,26	0,25	0,24	0,24	0,22	0,22	0,21	0,21	0,20	0,20	0,20	0,19	0,19	0,18
900	0,30	0,29	0,28	0,27	0,27	0,25	0,24	0,24	0,23	0,23	0,22	0,22	0,21	0,21	0,21	0,19	0,19	0,18
950	0,28	0,26	0,26	0,25	0,24	0,23	0,23	0,22	0,22	0,21	0,21	0,20	0,20	0,18	0,18	0,18	0,18	0,17
1000	0,28	0,27	0,27	0,26	0,25	0,24	0,24	0,22	0,22	0,21	0,21	0,20	0,20	0,19	0,19	0,19	0,19	0,18
1050	0,29	0,28	0,28	0,27	0,25	0,24	0,24	0,23	0,23	0,22	0,22	0,21	0,21	0,19	0,19	0,19	0,19	0,18
1100	0,28	0,26	0,25	0,25	0,24	0,23	0,23	0,22	0,21	0,21	0,20	0,20	0,20	0,18	0,18	0,18	0,18	0,17
1150	0,28	0,27	0,26	0,26	0,25	0,24	0,24	0,22	0,21	0,21	0,20	0,20	0,20	0,19	0,19	0,19	0,19	0,18
1200	0,29	0,28	0,27	0,27	0,25	0,24	0,24	0,23	0,22	0,22	0,21	0,21	0,21	0,19	0,19	0,19	0,19	0,18
1250	0,28	0,26	0,25	0,24	0,24	0,23	0,22	0,22	0,21	0,21	0,20	0,20	0,18	0,18	0,18	0,18	0,18	0,17
1300	0,28	0,27	0,26	0,25	0,25	0,24	0,22	0,22	0,21	0,21	0,20	0,20	0,19	0,19	0,19	0,19	0,19	0,18
1350	0,29	0,28	0,27	0,25	0,25	0,24	0,23	0,23	0,22	0,22	0,21	0,21	0,19	0,19	0,19	0,19	0,19	0,18
1400	0,28	0,26	0,25	0,24	0,23	0,23	0,22	0,22	0,21	0,21	0,20	0,20	0,18	0,18	0,18	0,17	0,17	0,16
1450	0,28	0,27	0,26	0,25	0,24	0,24	0,22	0,22	0,21	0,21	0,20	0,20	0,19	0,19	0,19	0,18	0,18	0,17
1500	0,29	0,28	0,27	0,25	0,24	0,24	0,23	0,23	0,22	0,22	0,21	0,21	0,20	0,20	0,18	0,18	0,18	0,17
1550	0,26	0,25	0,25	0,24	0,23	0,23	0,22	0,21	0,21	0,20	0,20	0,18	0,18	0,18	0,18	0,17	0,17	0,16
1600	0,27	0,26	0,26	0,25	0,24	0,24	0,22	0,21	0,21	0,20	0,20	0,19	0,19	0,19	0,19	0,18	0,18	0,17
1650	0,28	0,27	0,27	0,25	0,24	0,24	0,23	0,22	0,22	0,21	0,21	0,19	0,19	0,19	0,19	0,19	0,18	0,17
1700	0,26	0,25	0,24	0,24	0,23	0,22	0,22	0,21	0,21	0,20	0,20	0,18	0,18	0,17	0,17	0,17	0,17	0,16
1750	0,27	0,26	0,25	0,25	0,24	0,22	0,22	0,21	0,21	0,20	0,20	0,19	0,19	0,18	0,18	0,18	0,18	0,17
1800	0,28	0,27	0,25	0,25	0,24	0,23	0,23	0,22	0,22	0,21	0,21	0,19	0,19	0,18	0,18	0,18	0,18	0,17
1850	0,26	0,25	0,24	0,23	0,23	0,22	0,22	0,21	0,20	0,20	0,18	0,18	0,18	0,17	0,17	0,17	0,17	0,16
1900	0,27	0,26	0,25	0,24														

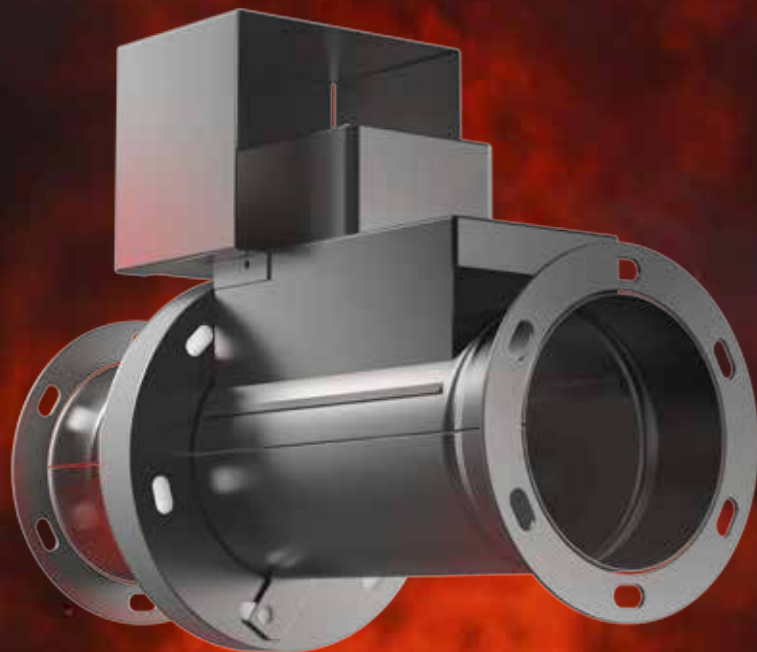
SHF D

КЛАПАНЫ
ПРОТИВОПОЖАРНЫЕ

ПРЕДЕЛ ОГНЕСТОЙКОСТИ: EI 15; EI 60; EI 90; EI 120; EI 180

Сертифицировано по

**ТР ЕАЭС
043/2017**



Назначение

Противопожарные клапаны SHF D предназначены для автоматического перекрытия вентиляционных каналов или проемов в ограждающих строительных конструкциях зданий, и устанавливаются в системах вытяжной и приточной противодымной вентиляции, а также системах для удаления газа и дыма после пожара из помещений, защищаемых установками газового, аэрозольного или порошкового пожаротушения.

По функциональному назначению применяются в качестве:

- Нормально открытые (O)
- Нормально закрытые (C)
- Двойного действия (DD)

Конструкция

- SHF D — одностворчатый противопожарный клапан с вылетом заслонки в сторону обслуживаемого помещения. Клапаны изготавливаются в корпусе прямоугольного и круглого сечения в котором установлена заслонка.

По типу исполнения клапаны изготавливаются **канального типа**.

Параметр	Значение
Степень огнестойкости	EI 15; EI 60; EI 90; EI 120; EI 180
Удельное сопротивление дымогазопроницанию, м³/кг	
100x100... 500-500	не менее 12000
Более 500+500 ... 1000-1000	15000... 25000
Более 1000-1000 ... 2000+2000	более 25000
Время срабатывания, сек.	
С электромагнитом	5 сек
С электроприводом Belimo	не более 30
С электроприводом Gruner	не более 20
С электроприводом UCP	не более 30
Напряжение питания, вт	
С электроприводом Belimo	220 (50 Гц)

Параметр	Значение
С электроприводом Gruner	24 или 220 (50 Гц)
С электроприводом UCP	220 (50 Гц)
Потребляемая мощность во время вращения, Вт	
С электроприводом Belimo	4
С электроприводом Gruner	7
С электроприводом UCP	5,2
Рабочая температура привода, С	
С электроприводом Belimo	-30...+55
С электроприводом Gruner	-50...+55
С электроприводом UCP	-40...+55
Степень защиты привода	
Электромагнит	IP42
Электропривод	IP54

**КОЭФФИЦИЕНТЫ МЕСТНОГО СОПРОТИВЛЕНИЯ ($\xi_{кл}$)
КЛАПАНОВ КАНАЛЬНОГО ТИПА**

	Сторона А параллельна оси вращения заслонки													
	100	150	200	250	300	350	400	450	500	550	600	650	700	750
100	1,55	1,42	1,29	1,20	1,12	1,03	0,97	0,90	0,85	0,82	0,79	0,76	0,73	0,71
150	1,42	1,13	0,96	0,89	0,83	0,77	0,73	0,69	0,65	0,63	0,62	0,59	0,56	0,51
200	1,29	0,96	0,74	0,69	0,65	0,61	0,58	0,56	0,54	0,52	0,50	0,48	0,46	0,45
250		0,83	0,69	0,56	0,52	0,49	0,45	0,44	0,42	0,41	0,40	0,40	0,39	0,39
300			0,65	0,52	0,47	0,42	0,39	0,37	0,35	0,34	0,34	0,33	0,33	0,32
350			0,61	0,49	0,42	0,38	0,35	0,33	0,31	0,30	0,29	0,28	0,28	0,27
400			0,58	0,45	0,39	0,35	0,32	0,30	0,28	0,27	0,27	0,26	0,26	0,25
450				0,44	0,37	0,33	0,30	0,27	0,26	0,25	0,24	0,24	0,23	0,23
500				0,42	0,35	0,31	0,28	0,26	0,23	0,22	0,21	0,21	0,21	0,20
550					0,34	0,30	0,27	0,25	0,22	0,20	0,19	0,18	0,17	0,17
600					0,33	0,29	0,27	0,24	0,21	0,19	0,18	0,17	0,16	0,15
650						0,28	0,26	0,24	0,21	0,18	0,17	0,16	0,15	0,14
700							0,26	0,23	0,21	0,17	0,16	0,15	0,14	0,13
750							0,25	0,23	0,20	0,17	0,15	0,14	0,13	0,13
800							0,25	0,22	0,20	0,16	0,15	0,14	0,13	0,12
850								0,22	0,20	0,16	0,14	0,13	0,12	0,12
900								0,21	0,19	0,16	0,14	0,13	0,12	0,12
950									0,19	0,15	0,14	0,13	0,12	0,11
1000									0,19	0,15	0,13	0,12	0,11	0,11
1050										0,15	0,13	0,12	0,11	0,11
1100											0,12	0,11	0,10	0,10
1150														
1200														
1250														

**КОЭФФИЦИЕНТЫ МЕСТНОГО СОПРОТИВЛЕНИЯ ($\xi_{кл}$)
КЛАПАНОВ КАНАЛЬНОГО ТИПА, КРУГЛОГО СЕЧЕНИЯ**

D	100	125	160	200	250	315	355	400	450	500	560	630	710	800	900	1000	1050	1100
	1,36	0,95	0,7	0,58	0,37	0,24	0,19	0,16	0,14	0,12	0,1	0,08	0,06	0,05	0,04	0,04	0,37	0,35

	Сторона А параллельна оси вращения заслонки														...
	800	850	900	1000	1100	1200	1300	1400	1500	1600	1700	1800	1850		
100	0,69	0,67	0,65	0,63	0,62	0,61	0,61	0,60	0,60	0,59	0,59	0,58			
150	0,49	0,47	0,45	0,43	0,42	0,41	0,40	0,39	0,38	0,38	0,37	0,37			
200	0,44	0,43	0,42	0,40	0,39	0,38	0,37	0,36	0,35	0,34	0,34	0,33			
250	0,38	0,38	0,37	0,35	0,34	0,33	0,32	0,31	0,31	0,30	0,30	0,29			
300	0,23	0,31	0,31	0,30	0,29	0,28	0,27	0,27	0,26	0,25	0,25	0,24			
350	0,27	0,27	0,26	0,26	0,25	0,27	0,23	0,22	0,22	0,21	0,21	0,21			
400	0,25	0,25	0,24	0,24	0,23	0,22	0,21	0,20	0,20	0,19	0,19	0,18			
450	0,22	0,22	0,21	0,21	0,20	0,19	0,18	0,17	0,17	0,16	0,16	0,16			
500	0,20	0,20	0,19	0,19	0,18	0,17	0,16	0,15	0,15	0,14	0,14	0,13			
550	0,17	0,16	0,16	0,15	0,15	0,14	0,13	0,13	0,13	0,12	0,12	0,11			
600	0,15	0,14	0,14	0,13	0,13	0,12	0,12	0,12	0,11	0,11	0,11	0,10			
650	0,14	0,13	0,13	0,12	0,12	0,11	0,11	0,11	0,10	0,10	0,10	0,09			
700	0,13	0,12	0,12	0,11	0,11	0,10	0,10	0,10	0,09	0,09	0,09				
750	0,12	0,12	0,12	0,11	0,10	0,10	0,10	0,09	0,09						
800	0,12	0,11	0,11	0,10	0,10	0,10	0,10	0,09							
850	0,11	0,11	0,10	0,10	0,10	0,09	0,09								
900	0,11	0,10	0,10	0,09	0,09	0,09									
950	0,11	0,10	0,10	0,09	0,09	0,09									
1000	0,10	0,10	0,09	0,09	0,09										
1050	0,10	0,09	0,09	0,08											
1100	0,10	0,09	0,09												
1150															
1200															
1250															

 кассета
исполнения
2-1

 кассета
исполнения
2-2

SHF S

КЛАПАНЫ ПРОТИВОПОЖАРНЫЕ МНОГОВОРЧАТЫЕ

ПРЕДЕЛ ОГНЕСТОЙКОСТИ: EI 120; E 120

Сертифицировано по

ТР ЕАЭС
043/2017



Назначение

Клапаны противопожарные SHF S предназначены для автоматического перекрытия вентиляционных каналов или проемов в ограждающих строительных конструкциях зданий, и устанавливаются в системах вытяжной и приточной противодымной вентиляции, а также системах для удаления газа и дыма после пожара из помещений, защищаемых установками газового, аэрозольного или порошкового пожаротушения.

По функциональному назначению применяются в качестве:

- Дымовых (D)

Конструкция

SHF S — одностворчатый дымовой клапан с вылетом заслонки в сторону обслуживаемого помещения. Клапаны изготавливаются в корпусе прямоугольного и круглого сечения в котором установлена заслонка. Клапаны SHF S сохраняют работоспособность вне зависимости от пространственной ориентации и плоскости установки.

Клапаны изготавливаются двух типов:

- **Канальный** — имеет два присоединительных фланца
- **Стеновой** — имеет один присоединительный фланец

Параметр	Значение
Степень огнестойкости	E 120, EI 120
Удельное сопротивление дымогазопроницанию, м³/кг	
100x100... 500-500	не менее 12000
Более 500+500 ... 1000-1000	15000... 25000
Более 1000-1000 ... 2000+2000	более 25000
Время срабатывания, сек.	
С электромагнитом	5 сек
С электроприводом Belimo	не более 30
С электроприводом Gruner	не более 20
С электроприводом UCP	не более 30
Напряжение питания, вт	
С электроприводом Belimo	220 (50 Гц)
С электроприводом Gruner	24 или 220 (50 Гц)

Параметр	Значение
С электроприводом UCP	220 (50 Гц)
Потребляемая мощность во время вращения, Вт	
С электроприводом Belimo	4
С электроприводом Gruner	7
С электроприводом UCP	5,2
Рабочая температура привода, С	
С электроприводом Belimo	-30...+55
С электроприводом Gruner	-50...+55
С электроприводом UCP	-40...+55
Степень защиты привода	
Электромагнит	IP42
Электропривод	IP54

ТИПОРАЗМЕРНЫЙ РЯД, ЖИВОЕ СЕЧЕНИЕ (М²)

В Типоразмерный ряд и значения площади проходного сечения стеновых клапанов, м ²												
А	300	350	400	450	500	550	600	650	700	750	800	850
300	0,06	0,07	0,08	0,1	0,108	0,12	0,13	0,14	0,16	0,17	0,18	0,194
350		0,08	од	0,11	0,129	0,14	0,16	0,17	0,19	0,2	0,22	0,234
400			0,12	0,13	0,151	0,17	0,19	0,2	0,22	0,24	0,26	0,273
450				0,15	0,173	0,19	0,21	0,23	0,25	0,27	0,29	0,312
500					0,194	0,22	0,24	0,26	0,28	0,31	0,33	0,351
550						0,24	0,27	0,29	0,32	0,34	0,37	0,39
600							0,29	0,32	0,35	0,37	0,4	0,43
650								0,35	0,38	0,41	0,44	0,469
700									0,41	0,44	0,48	0,508
750										0,48	0,51	0,547
800											0,55	0,586
850												0,626
900												
950												
1000												
1050												
1100												
1150												
1200												
1250												
1300												
1350												
1400												

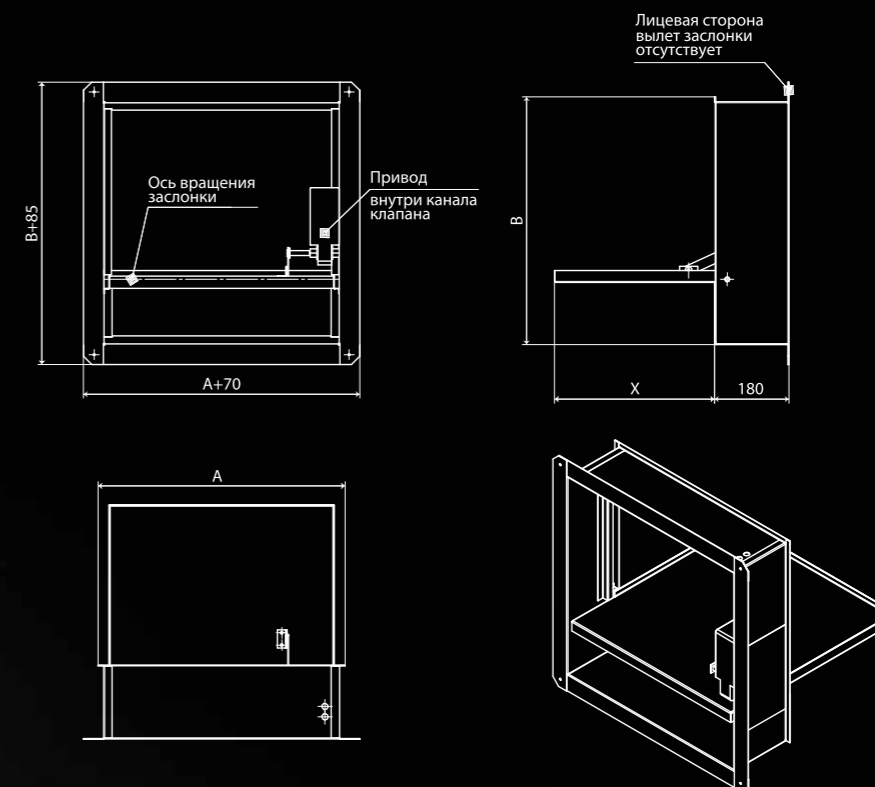
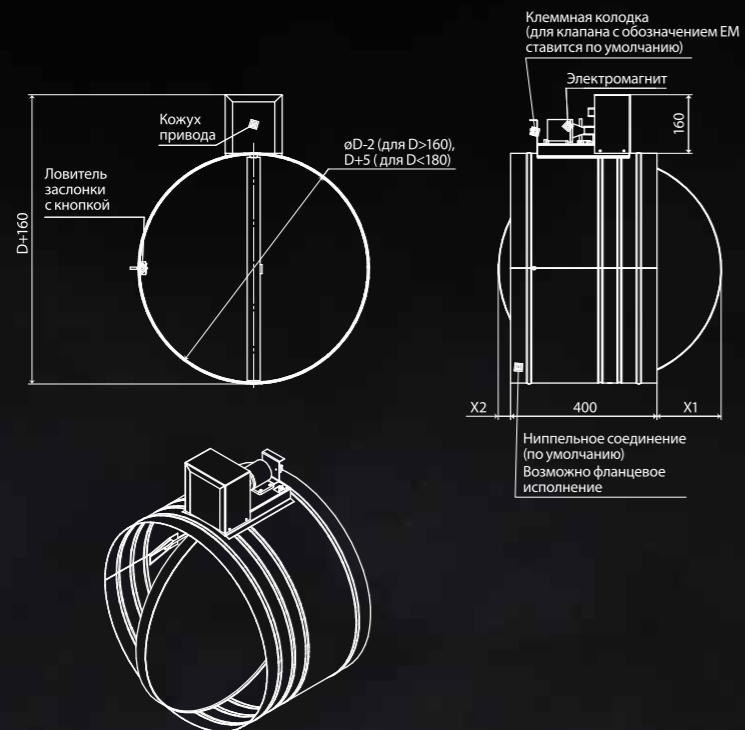
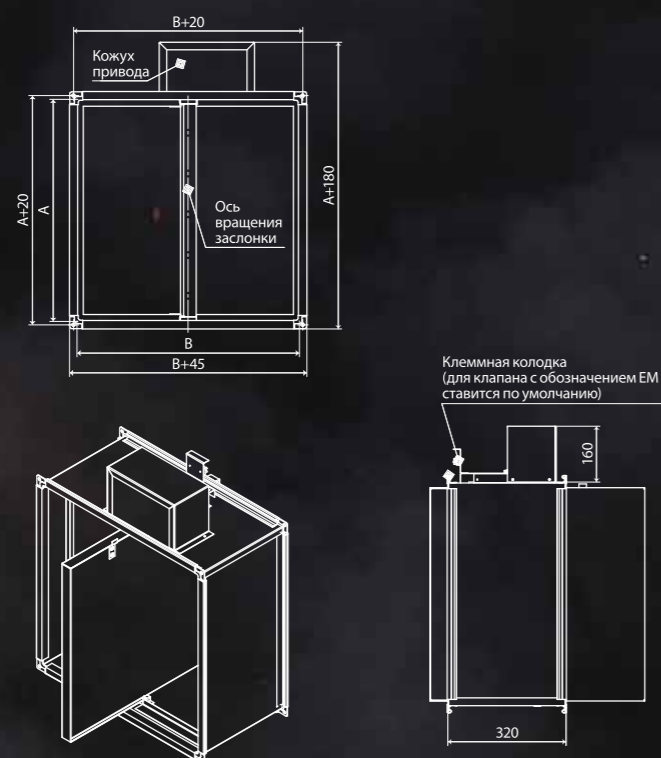
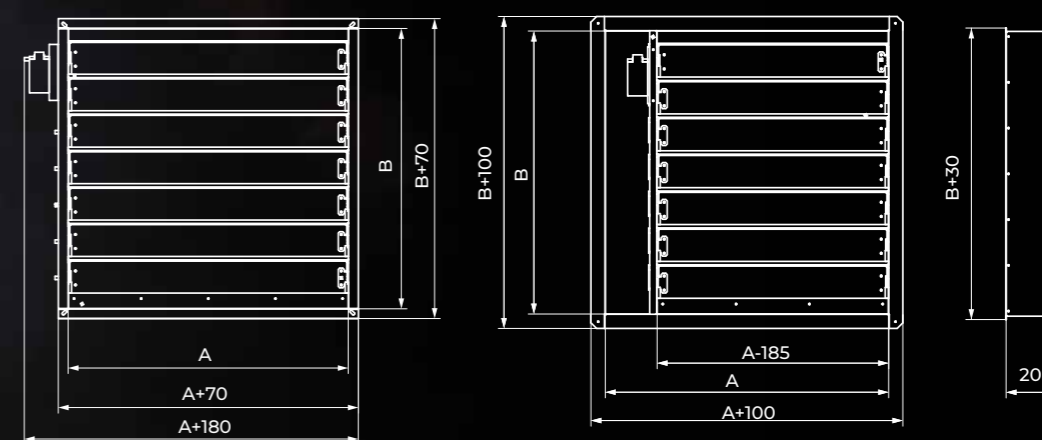
Рекомендуется поменять стороны А и В местами
(ось вращения сделать параллельной
длинной стороне)

В													
А	900	950	1000	1050	1100	1150	1200	1250	1300	1350	1400	1450	1500
300	0,21	0,22	0,23	0,24	0,256	0,269	0,28						
350	0,25	0,26	0,28	0,29	0,308	0,323	0,34						
400	0,29	0,31	0,33	0,34	0,36	0,377							
450	0,33	0,35	0,37	0,39									
500	0,37	0,4	0,42	0,44									
550	0,42	0,44	0,47	0,49									
600	0,46	0,48	0,51	0,54									
650	0,5	0,53	0,56										
700	0,54	0,57	0,61										
750	0,58	0,62	0,65										
800	0,62	0,66	0,7										
850	0,67	0,71	0,75										
900	0,71												
950													
1000													
1050													
1100													
1150													
1200													
1250													
1300													
1350													
1400													

Кассета из 2-х клапанов,
Исполнение А

Кассета из 2-х клапанов,
Исполнение В

Кассета из 4-х клапанов,
Исполнение АВ

ГАБАРИТНЫЕ ХАРАКТЕРИСТИКИ

SHF D

SHF D

SHF S

СХЕМЫ ПОДКЛЮЧЕНИЯ ПРИВОДОВ

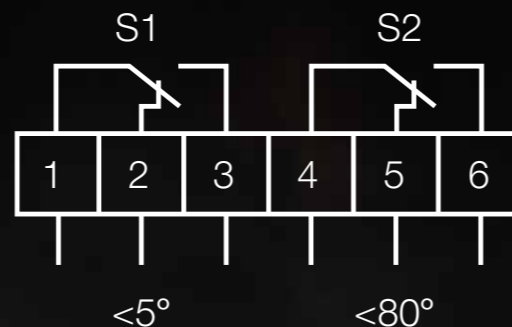
Схема подключения электроприводов с возвратной пружиной



Схема подключения электроприводов без возвратной пружины



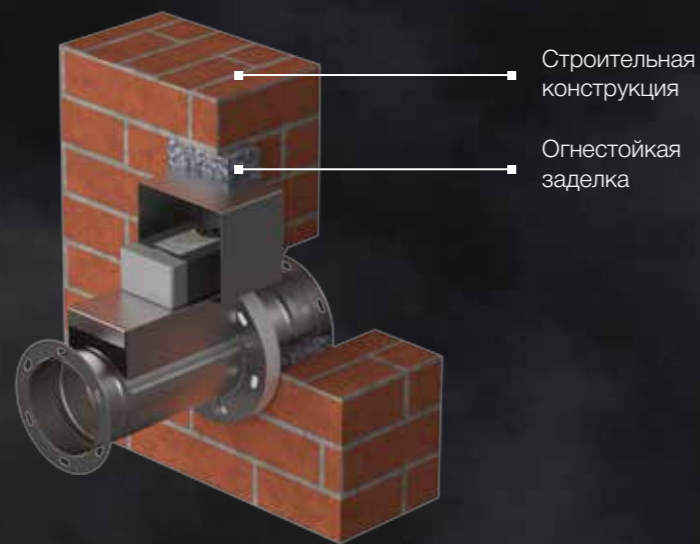
Схема подключения концевых выключателей



МОНТАЖ КЛАПАНОВ

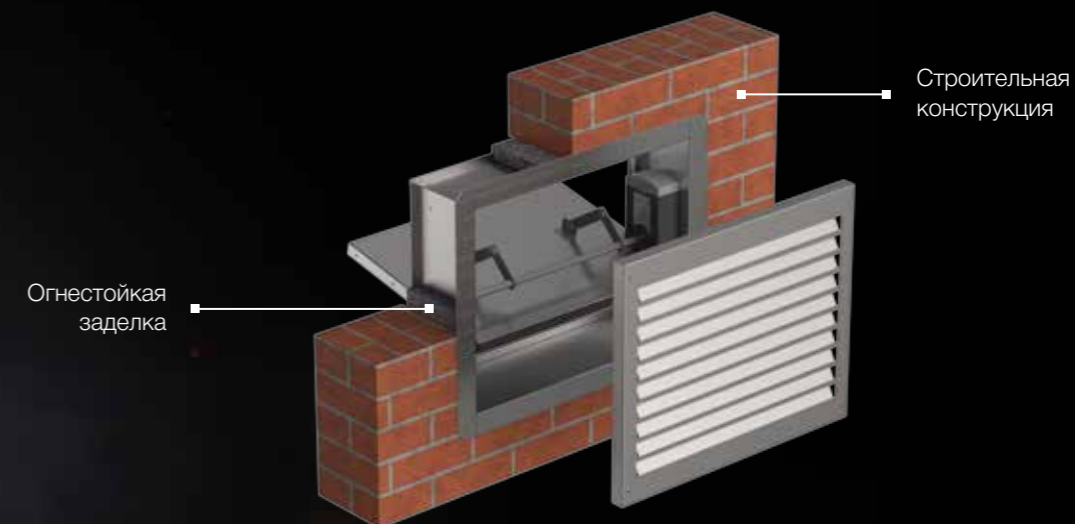
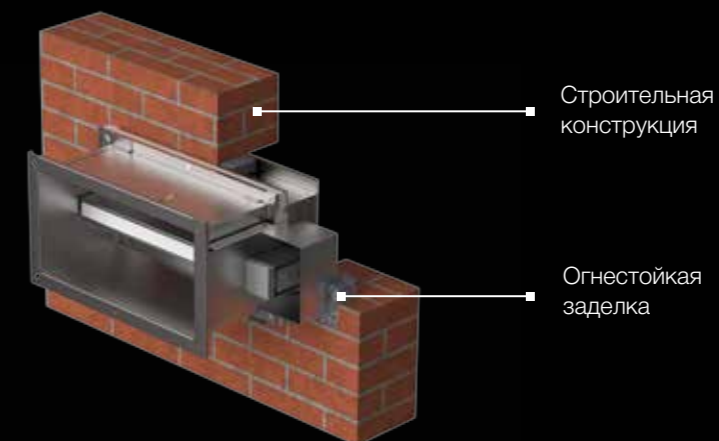
При монтаже клапана не допускается деформация корпуса клапана. Во избежание нарушения работоспособности клапана не допускается попадание в его внутреннюю полость и токоведущие элементы строительного мусора, краски, побелки и т. д.

При установке клапана вне проема строительной конструкции или при его стыковке с последней через отрезок воздуховода часть корпуса клапана до плоскости закрытой лопатки и указанный отрезок воздуховода подлежат дополнительной наружной теплозащите согласно проекта. Электропривод клапана подлежит полной теплоизоляции с нормируемым пределом огнестойкости при его расположении со стороны теплового воздействия.

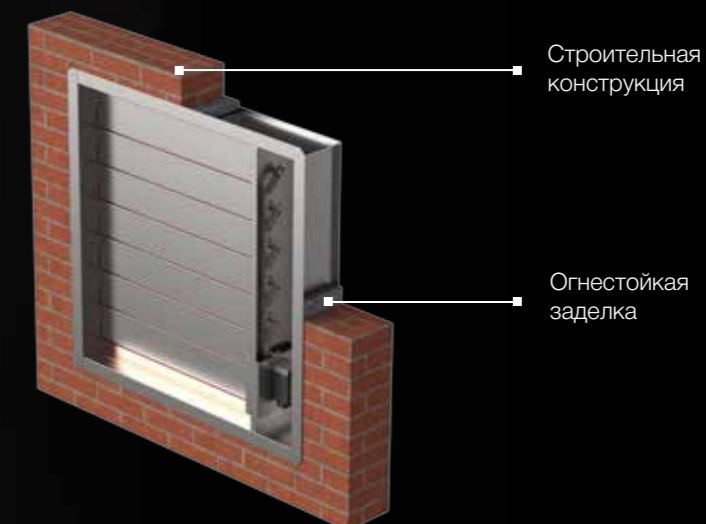


Противопожарные клапаны круглого сечения

Противопожарные клапаны прямоугольного сечения



Дымовые клапаны



Противопожарные и дымовые клапаны многостворчатые

* Дополнительно рекомендуется теплоизолировать клапан

ЭЛЕКТРОПРИВОДЫ

ДЛЯ ПРОТИВОПОЖАРНЫХ КЛАПАНОВ

Gruner AG, всемирно успешная компания из Вехингена, со штатом 1500 сотрудников. Компания разрабатывает и производит инновационные приводы, реле, соленоиды. Благодаря высокому уровню вертикально интегрированного производства мы в состоянии предлагать широкий ассортимент продукции, постоянно расширяемый за счет новых разработок для областей применения, связанных с управлением и безопасностью зданиями. Производственные линии компании базируются в Германии, Тунисе, Сербии, Индии и России. Продукция GRUNER используется в сферах коммерческого, бытового, медицинского и промышленного назначения, а так же в автомобильной промышленности. Электроприводы отличаются использованием инновационных решений и современных материалов. Каждый выпускаемый привод проходит проверки на автоматизированной производственной линии.



Преимущества

Учитывая современные требования к противопожарной защите, GRUNER предлагает электроприводы для противопожарных клапанов нового поколения. Конструкция электроприводов серий 340, 342, 360 и 362 гарантированно выдерживает высокую температуру окружающей среды, до 120 градусов по Цельсию, что обеспечивает их бесперебойную работу даже в экстремальных условиях. Приводы GRUNER покрывают широкий диапазон крутящих моментов. Все важные компоненты изготовлены из стали. Термоэлектрический триггер со светодиодным индикатором состояния четко показывает состояние заслонки и значительно упрощает поиск и устранение неисправностей. Скорость закрытия противопожарных заслонок различной площади менее 35 секунд.

На всю противопожарную линейку электроприводов GRUNER действует гарантия на весь срок эксплуатации. Пожизненная гарантия обеспечивает безопасность жизни и здоровья людей на десятилетия вперед.

ТЕХНИЧЕСКИЕ ХАРАКТЕРИСТИКИ

	Серия 340	Серия 342	Серия 360	Серия 362
ЭЛЕКТРИЧЕСКИЕ ДАННЫЕ				
Питающее напряжение	19...29 В ~ / 82...230 В ~ (50/60 Гц)			
Энергопотребление	8 ВА / 8 ВА	7 ВА / 7 ВА	7 ВА / 11,5 ВА	7 ВА / 7ВА
Класс защиты	II / III			
Вспомогательный переключатель	2 с перекидным контактом (Ag/Au)			
Нагрузка переключателя	1 мА...5(2,5) А, 5...250 В=			
Управление	2-позиционное			
Точка переключения	5°/80 °@ -5°...95°			
Температура термореле TF1/TF2	+72/+71 °С			
Тип подключения привода	кабель 900 мм 2 × 0,75 мм ² (без галогенов)	кабель 900 мм × 0,75 мм ² (без галогенов)	кабель 1000 мм × 0,75 мм ² (без галогенов)	кабель 1000 мм × 0,75 мм ² (без галогенов)
Тип подключения вспомогательных переключателей	кабель 900 мм 6 × 0,75 мм ² (без галогенов)	кабель 900 мм 6 × 0,75 мм ² (без галогенов)	кабель 1000 мм 6 × 0,75 мм ² (без галогенов)	кабель 1000 мм 6 × 0,75 мм ² (без галогенов)
ФУНКЦИОНАЛЬНЫЕ ДАННЫЕ				
Наличие возвратной пружины	да	нет	да	нет
Динамический момент вращения двигателя	>3 Нм / >5 Нм	>15 Нм	12 Нм	20 Нм / 40 Нм
Статический момент вращения двигателя	>3 Нм / >5 Нм	>20 Нм	12 Нм	30 Нм / 50 Нм
Направление вращения	задается при монтаже			
Ручное управление	работа/блокировка			
Угол вращения	-5°...95°			
Уровень звуковой мощности двигателя	<45 дБ(А)			
Уровень звуковой мощности пружины	<65 дБ(А)			
Индикация положения	механическая указателем			
Ресурс	100 000 циклов (-5°...+95°...-5°)			
БЕЗОПАСНОСТЬ				
Степень защиты	IP54			
Тестовое импульсное напряжение	800 В (модели на 24 В) / 4 кВ (модели на 230 В)			
Температура в нормальном режиме	-40°...+50 °С			
Температура аварийной работы	180 °С			
Температура хранения	-40°...+85°			
Влажность	5...95%, без конденсации			
Обслуживание	не требуется			
РАЗМЕРЫ/ВЕС				
Размеры	145×75×70 мм	145×75×70 мм	188×96×60 мм	193×96×70 мм
Вес	1000 г	1200 г	1800 г	1200 г / 2400 г.